

ТЕХНИКА  
КОМПАНИИ



**liliani**



2018





## БУНКЕРЫ-ПЕРЕГРУЗЧИКИ

Описание .....	4
Назначение .....	5
Выгоды использования .....	9
БП-16/20 .....	10
БП-22/28 .....	11
БП-25/31 .....	12
БП-33/42 .....	13
БП-40/50 .....	14
Агрегатируемость БП с техникой .....	15
Стандартная комплектация .....	17
Дополнительные опции .....	23
Технические характеристики БП .....	28

## ТЕХНИКА ДЛЯ ХРАНЕНИЯ ЗЕРНА В ПЛАСТИКОВЫХ РУКАВАХ

Назначение .....	30
Подбор оптимального оборудования .....	31
Зерноупаковочные машины	
МЗУ-01 и МЗУ-01.01 .....	32
МЗУ-01.02 и МЗУ-02.02 .....	34
МЗУ-01К и МЗУ-01.01К .....	36
Зерноразгрузочная машина МЗР-300 .....	38
Доступные опции МЗР .....	40
МЗР Назначение .....	41

## АВТОМОБИЛЬНЫЕ ПЕРЕГРУЗЧИКИ

Назначение .....	42
МВА-450 .....	43
МВА-250-В .....	43

## Бункеры-перегрузчики ХОППЕРЫ

Назначение .....	44
БП-25/31 Хоппер .....	45
БП-33/42 Хоппер .....	45
Технические характеристики МЗУ .....	46
Технические характеристики МЗР .....	46
Технические характеристики МВА .....	47
Технические характеристики БП Хопперов .....	47

# БУНКЕРЫ- ПЕРЕГРУЗЧИКИ



## ОПИСАНИЕ

**Бункер** представляет собой тракторный прицепной агрегат, оборудованный шнековой выгрузной системой, и является транспортно-накопительным звеном при выполнении различных логистических операций по приемке, накоплению, перевозке и перегрузке сыпучих продуктов с размером зерен не более 20 мм в диаметре (например, пшеница, кукуруза, подсолнечник, соя, шроты, гранулированные удобрения и прочее).

Логистические системы с применением бункеров-перегрузчиков на уборке и севе называются «трёхзвенными» и ускоряют работу на 30-40% за счет исключения простоев основной техники — комбайнов и посевных комплексов.

**Во время уборки** бункер используется для приема зерна от комбайнов прямо в поле и транспортировки его к автомашинам.

**На севе** используется для скоростной загрузки сеялок и посевных комплексов семенами и удобрениями.

**При хранении зерна в пластиковых рукавах** бункер используется для подвоза зерна и его подачи в упаковочную машину.

**Для загрузки вагонов** бункер может быть использован в специальной версии «хopper».

**Возможен весовой контроль** зерна и других сыпучих продуктов на уборке, севе и в процессе загрузки вагонов с помощью весовой системы бункера и специальной программы «Агросигнал».

# НАЗНАЧЕНИЕ

Бункеры-перегрузчики «Лилиани» ваша компания может применять:

- на посевной для скоростной загрузки сеялок;
- на уборке зерновых в качестве буферной зоны между комбайном и автомашиной, помогая исключить простои техники;
- для других логистических операций, связанных с перевозкой и перевалкой сыпучих грузов.



Бункер-перегрузчик «Лилиани»  
на уборке зерновых.  
Параллельная выгрузка комбайна



Бункер-перегрузчик «Лилиани».  
Выгрузка в автомашину



Бункер-перегрузчик «Лилиани»  
на загрузке зерноупаковочной  
машины МЗУ



Загрузка посевного комплекса с помощью  
бункера-перегрузчика «Лилиани»



Загрузка бункера-перегрузчика «Лилиани»  
с помощью автомобильного перегрузчика  
МВА

Загрузка бункера-перегрузчика «Лилиани» с помощью шнека самозагрузки ШС-1



Одновременная загрузка бункера-перегрузчика «Лилиани» семенами и удобрениями. При установке протравителя — возможно протравливание семян в момент загрузки в бункер-перегрузчик





В специальной модификации бункер-перегрузчик «Лилиани» на 8-колесной подвеске ваша компания может применить на уборке риса. Такой рисовый бункер может заходить в чек благодаря высокой проходимости, которая достигается с помощью такой схемы подвески и шин низкого давления. При выгрузке в бункер, комбайны освобождаются от необходимости покидать чек и не теряют много времени на выгрузке.





# ВЫГОДЫ ИСПОЛЬЗОВАНИЯ

- **Исключение простоев техники и гарантия увеличения производительности:**
  - комбайнов — в среднем на 35%;
  - зерновых сеялок/посевных комплексов — в среднем на 30%;
  - разбрасывателей удобрений — в среднем на 20%.
- **Весовая система — инструмент контроля над движением зерна на всем расстоянии «поле-ток».**
- **Высокая проходимость при сохранении плодородного слоя.**
- **Обучение технологии и оперативный сервис.**
- **Гарантия 2 года.**

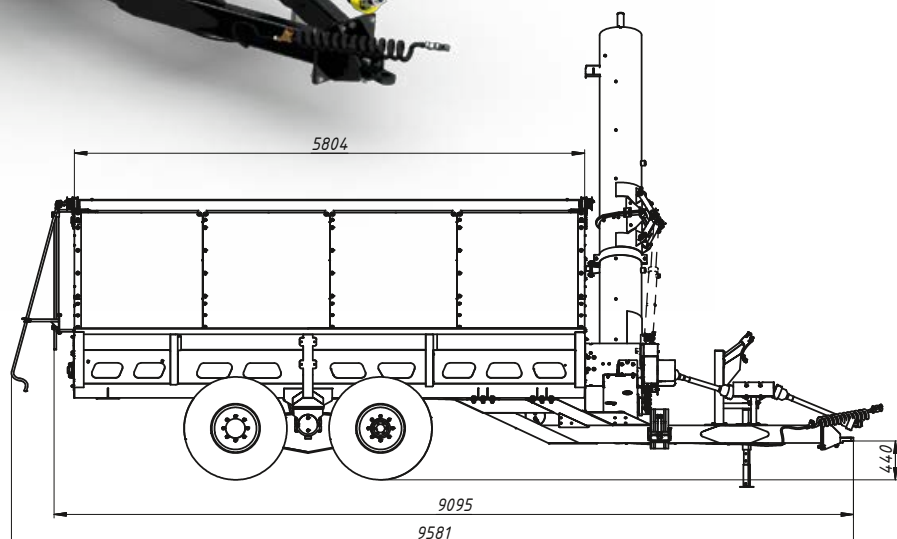
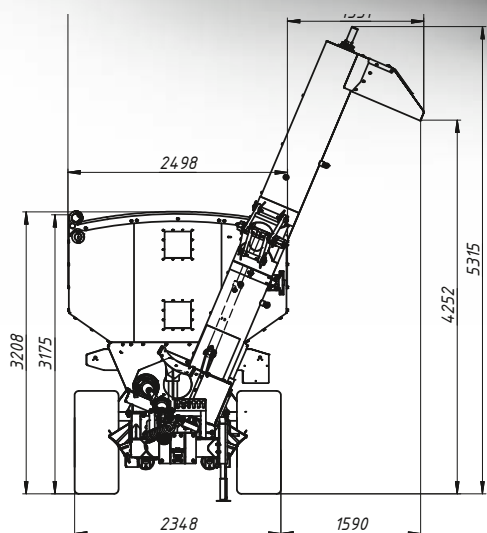


# Бункер-перегрузчик ЛИЛИАНИ БП-16/20

- »» 16 тонн
- »» 20 м<sup>3</sup>
- »» 2 секции бункера — для семян и удобрений (60/40)
- »» Производительность выгрузки — 450/600 т/час
- »» Мощность трактора — от 130 л.с.

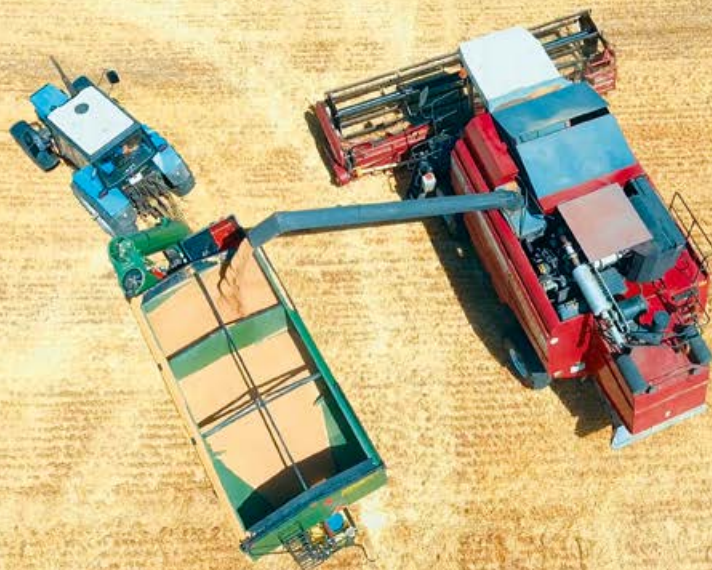


Первый габаритный бункер в модельной линейке компании. За счёт своих размеров он может перемещаться по дорогам общего пользования. Это также первая двухсекционная модель, что позволяет использовать её на севе для загрузки семенами и удобрениями одновременно, и впоследствии быстро загружать сеялки.



# Бункер-перегрузчик ЛИЛИАНИ БП-22/28

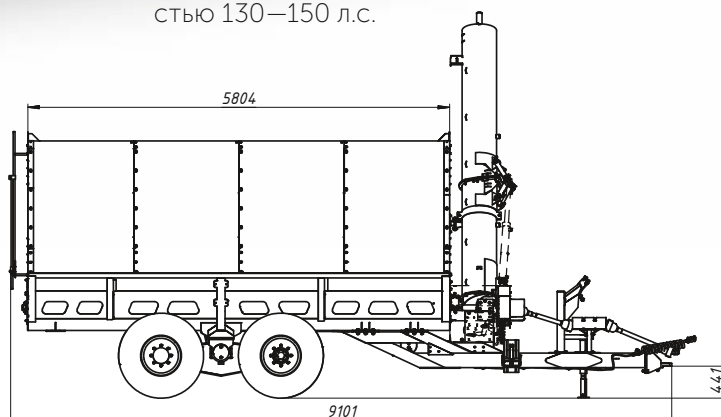
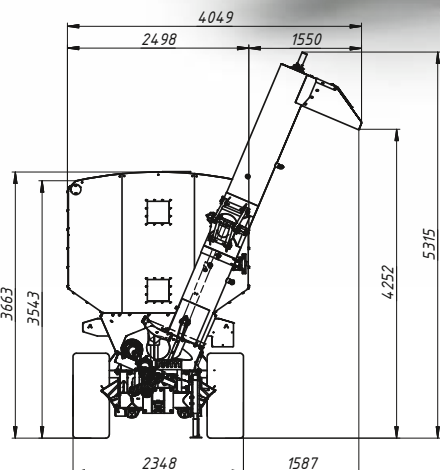
- »» 22 тонны
- »» 28 м<sup>3</sup>
- »» Производительность выгрузки — 450/600 т/час
- »» Мощность трактора — 130–150 л.с.



Новая версия бункера-перегрузчика БП 22/28. Теперь эта машин стала габаритной, что позволяет ей перемещаться по дорогам общего пользования и стать самой большой габаритной машиной в классе. Габаритный бункер также удобно перемещать на трале на большие расстояния без специального разрешения.



Вы можете приобрести эту модель, если объём приемного бункера комбайна в вашем хозяйстве не превышает 9 м<sup>3</sup>. Прекрасно сочетается с популярными моделями тракторов мощностью 130–150 л.с.

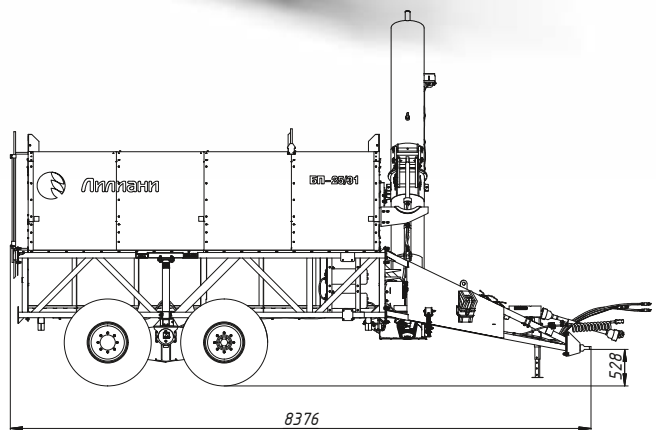
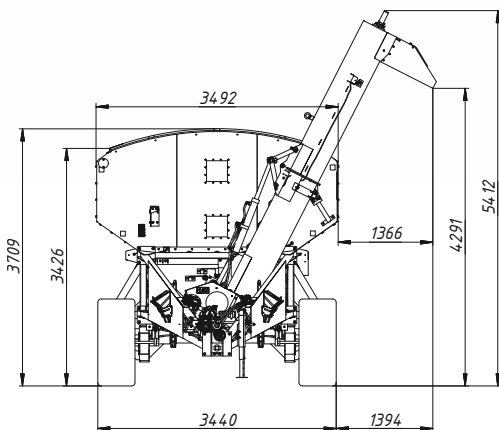


# Бункер-перегрузчик ЛИЛИАНИ БП-25/31

- >>> 25 тонн
- >>> 31 м<sup>3</sup>
- >>> Производительность выгрузки — 450/600 т/час
- >>> Мощность трактора — от 150 л.с.



**Хит продаж.** Наиболее востребованный продукт компании. Данная модель наилучшим образом сбалансирована в соотношении цена/качество и много лет является флагманом наших продаж и главным серийным продуктом. Грузоподъемность в 25 тонн совпадает с востребованной грузоподъемностью грузовиков-«зерновозов» и хорошо соотносится с кратностью емкости приёмных бункеров большинства популярных комбайнов.

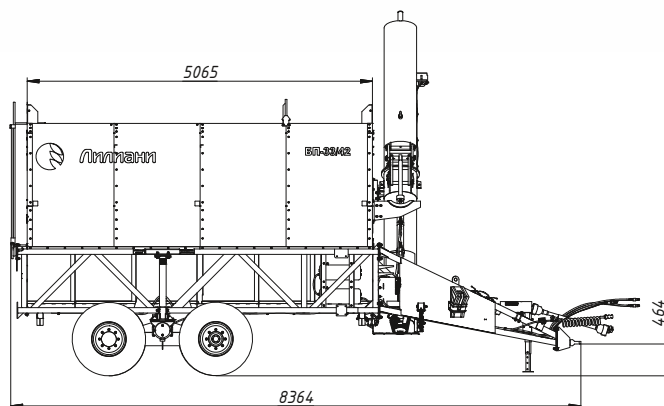
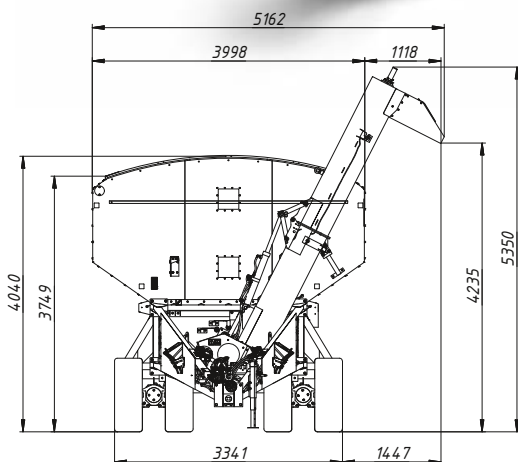


- >>> 33 тонны
- >>> 42 м<sup>3</sup>
- >>> Производительность выгрузки — 450/600 т/час
- >>> Мощность трактора — от 200 л.с.

# Бункер-перегрузчик ЛИЛИАНИ БП-33/42



Входит в линейку тяжелых бункеров-перегрузчиков «Лилиани». Такие бункеры применяются чаще, когда плечо перевозки «поле-ток» велико и/или в бункер планируется выгрузка из более чем 3-х комбайнов с вместимостью бункера комбайна от 9 тонн.

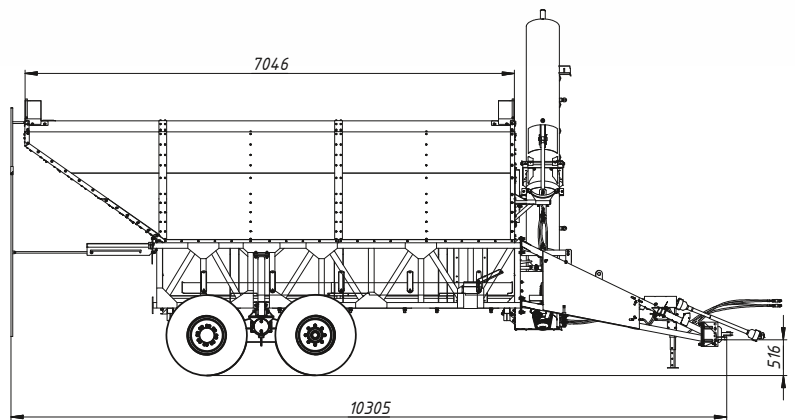
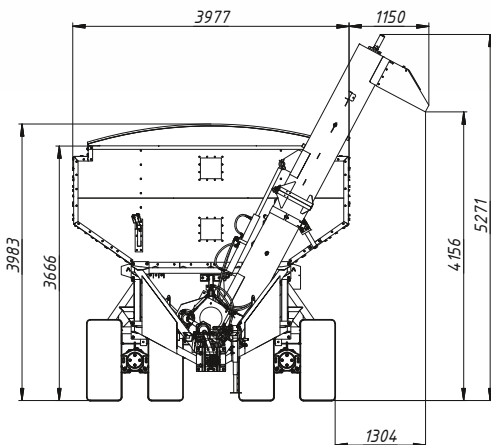


# Бункер-перегрузчик ЛИЛИАНИ БП-40/50

- >>> 40 тонн
- >>> 50 м<sup>3</sup>
- >>> Производительность выгрузки — 450/600 т/час
- >>> Мощность трактора — 250 л.с.



**Самый крупногабаритный** бункер-перегрузчик «Лилиани». Является большим накопительным звеном. Может работать как на краю поля для выгрузки комбайнов и малых бункеров-перегрузчиков, так и в поле рядом с высокопроизводительными комбайнами на больших урожайностях.



# АГРЕГАТИРУЕМОСТЬ БУНКЕРА-ПЕРЕГРУЗЧИКА С ТЕХНИКОЙ

Тип бункеров «ЛИЛИАНИ»	Вместимость накопительных зерноуборочных комбайнов						Мощность трактора
	6 м <sup>3</sup>	7 м <sup>3</sup>	8 м <sup>3</sup>	9 м <sup>3</sup>	10 м <sup>3</sup>	11 м <sup>3</sup>	
 <p>16 Т 20 м<sup>3</sup></p>	3	2	2	2	2	1	 ≥ 100 л.с.
 <p>22 Т 28 м<sup>3</sup></p>	4	4	3	3	2	2	 ≥ 130 л.с.
 <p>25 Т 31 м<sup>3</sup></p>	5	4	3	3	3	2	 ≥ 150 л.с.
 <p>33 Т 42 м<sup>3</sup></p>	7	6	5	4	4	3	 ≥ 200 л.с.

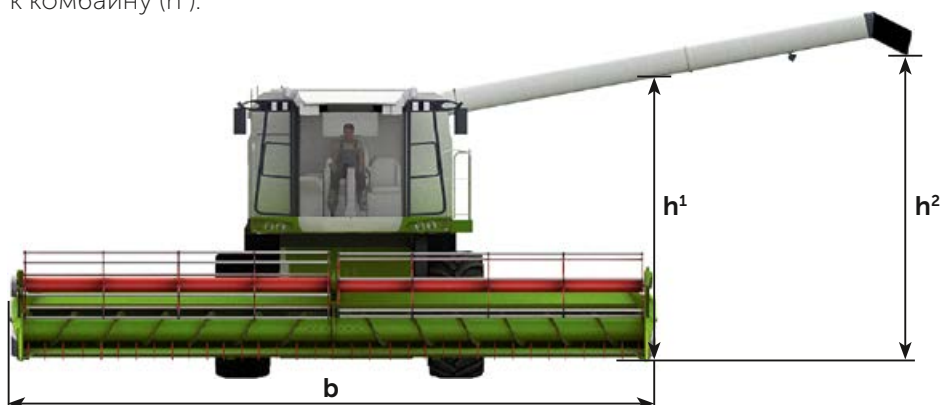
**1.** Привод бункера-перегрузчика осуществляется от Вала Отбора Мощности (ВОМ) трактора. Необходимо также наличие двух пар гидровыходов. К каждому бункеру необходимо подобрать трактор соответствующего класса.

**2.** Основным параметром подбора бункера-перегрузчика является кратность вместимости зернового бункера комбайна объему бункера-перегрузчика «Лилиани».

**3.** При подборе бункера-перегрузчика важно учитывать высоту выгрузки комбайна ( $h^2$ ) в

сочетании с высотой загрузки бункера-перегрузчика, а также высоту шнека в точке максимального приближения бункера к комбайну ( $h^1$ ).

**4.** Важно также учитывать ширину жатки ( $b$ ) в сочетании с вылетом выгрузного шнека комбайна.







# СТАНДАРТНАЯ КОМПЛЕКТАЦИЯ



**Осветительные приборы** внутри бункера и на верхней части вертикального шнека для работы в темное время суток

**Сцепное устройство** дышла регулируется по высоте. Выпускается с диаметрами отверстий 40 и 50 мм



**Противооткатные опоры**

**Опорная стояночная стойка**

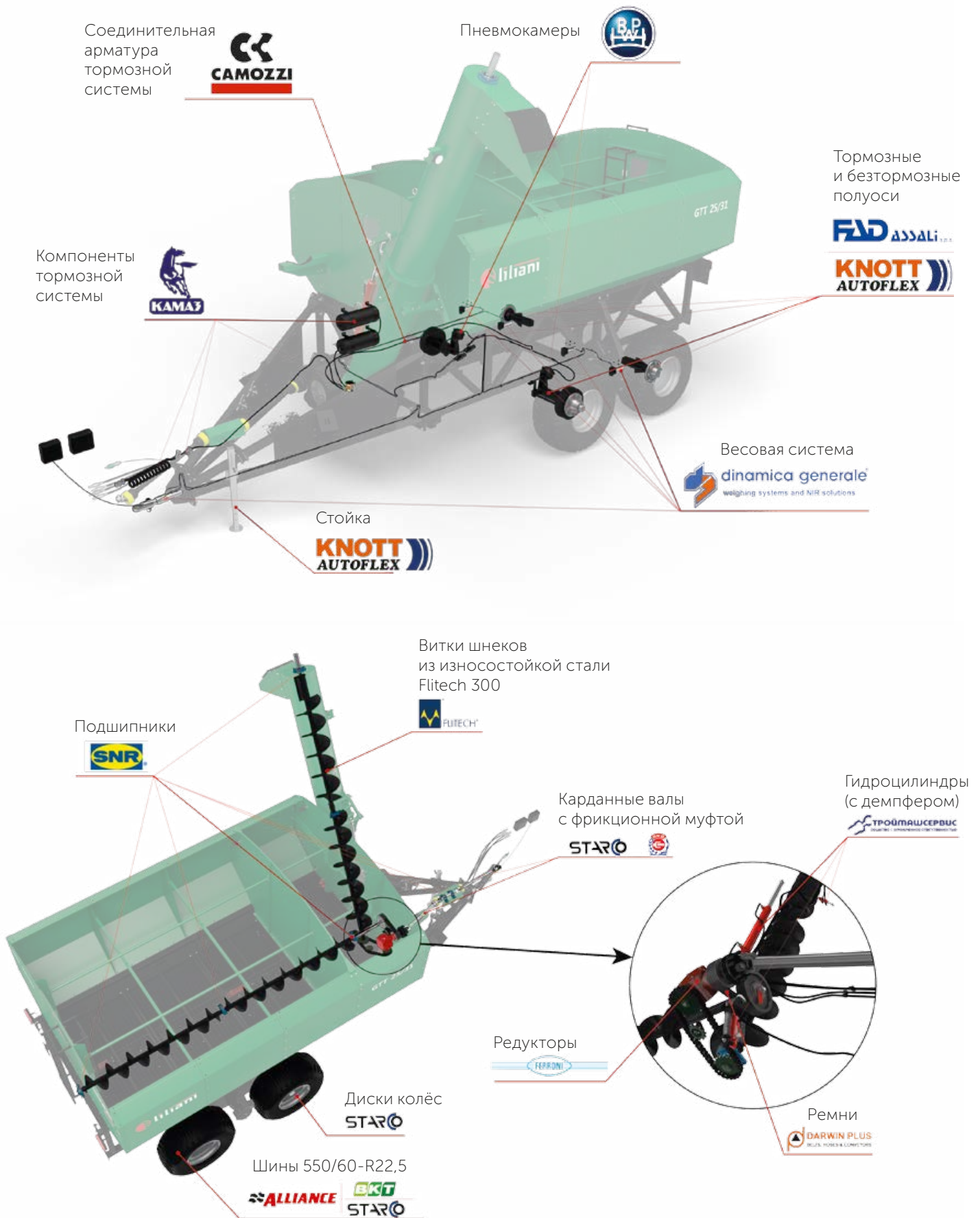
**Пневматическая тормозная система**

**Смотровые окошки** для отслеживания уровня заполнения, по 1-2 шт. (в зависимости от грузоподъемности бункера) в передней и задней торцевых стенках бункера



**Габаритные огни и поворотные фонари** с задней стороны бункера

# ПРОИЗВОДИТЕЛИ КОМПЛЕКТУЮЩИХ



# ВЫГРУЗНАЯ СИСТЕМА

Складывание-раскладывание наклонного выгрузного шнека осуществляется с помощью гидросистемы трактора.

Максимальная производительность выгрузки бункера составляет 600 т/час и может быть уменьшена регулировкой заслонки.



## Виды насадок на выгрузной шнек

- A.** Фиксированный выгрузной склиз
- B.** Гидравлически управляемый склиз
- C.** Склиз с гибким армированным пластиковым рукавом



# ЗАЩИТА ВЫГРУЗНОЙ СИСТЕМЫ

Для недопущения попадания в выгрузную систему крупных предметов — камней, палок и т.п., которые могут быть причиной поломок выгрузной системы или срабатывания защитных муфт, над всей выгрузной системой установлены защитные сетки.

Погрузочные работы проводятся краном с помощью четырех талевых крюков, расположенных внутри бункера.



# ТОРМОЗНАЯ СИСТЕМА

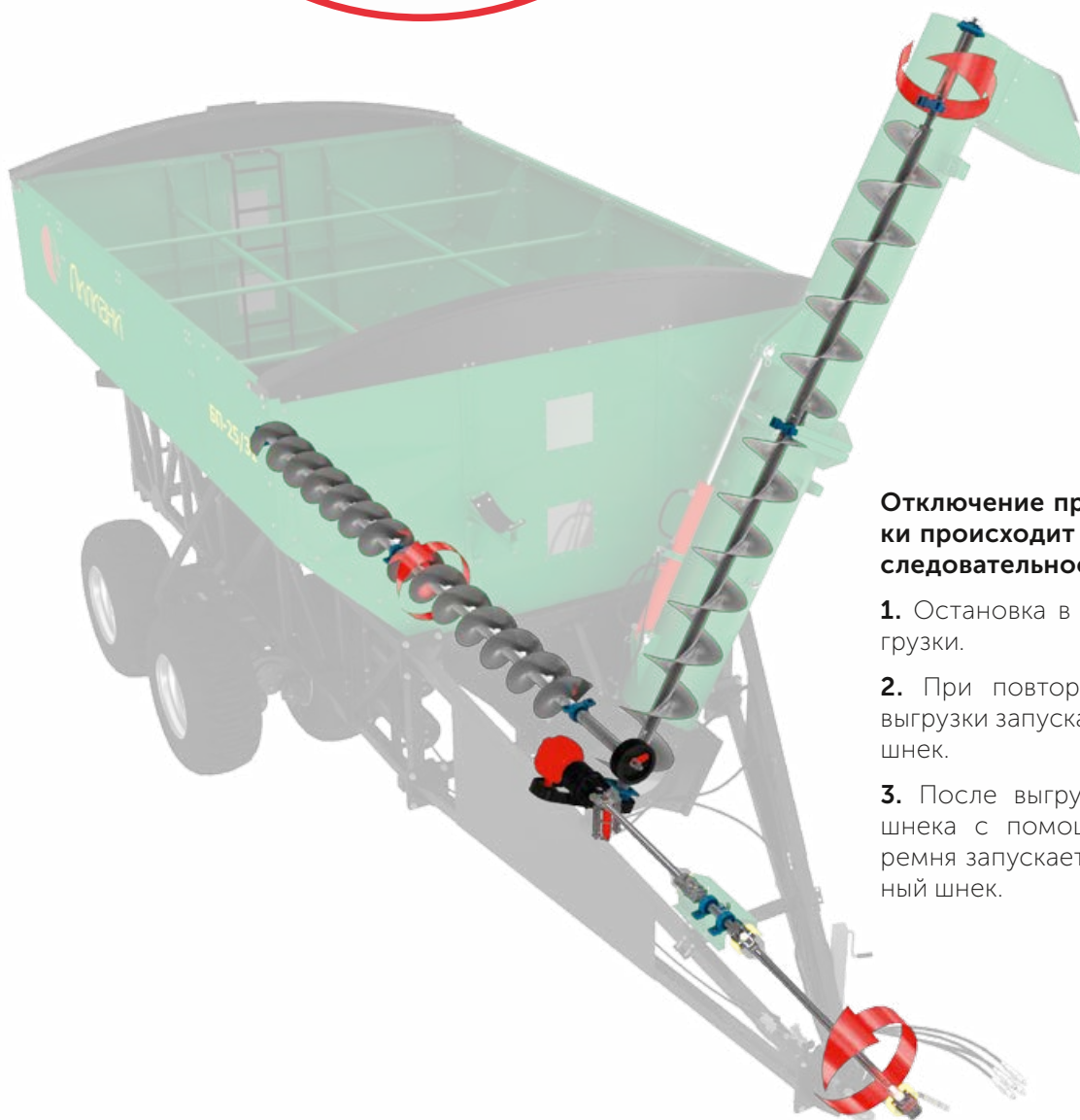


В базовой версии на бункер-перегрузчик «Лилиани» установлена одноконтурная пневматическая тормозная система. Опционально — возможна установка двухконтурной системы.

# КИНЕМАТИКА ВЫГРУЗКИ ЗЕРНА ИЗ БУНКЕРА-ПЕРЕГРУЗЧИКА



1. Включение наклонного шнека при помощи ВОМ трактора.
2. Включение горизонтального шнека при помощи гидроцилиндра натяжителя ремней.



**Отключение процесса выгрузки происходит в обратной последовательности:**

1. Остановка в любой фазе выгрузки.
2. При повторном включении выгрузки запускается наклонный шнек.
3. После выгрузки наклонного шнека с помощью натяжителя ремня запускается горизонтальный шнек.

# УГОЛ ПОПЕРЕЧНОЙ УСТОЙЧИВОСТИ

За счет высокой поперечной устойчивости бункер-перегрузчик может легко справляться с серьезными неровностями на поле:



## ОЧИСТНАЯ СИСТЕМА

Быстрооткрываемые лючки позволяют легко добраться до шнековой выгрузной системы бункера и очистить ее от остатков сельскохозяйственных культур



# ДОПОЛНИТЕЛЬНЫЕ ОПЦИИ

## ТЕНТОВАЯ СИСТЕМА



Тентовая система с механизмом закрытия управляется рычагом. Система позволяет защитить зерно, находящееся в бункере, в случае атмосферных осадков.

Привод — при помощи механизма. Легко управляется с помощью рычага, с земли. **Время закрытия или открытия — 15 секунд!**

## КОМПЛЕКТ ДЛЯ ЗАГРУЗКИ СЕЯЛОК



Комплект элементов для загрузки сеялок позволяет использовать бункер для загрузки посевных комплексов и зерновых сеялок: переходник выгрузного наклонного шнека с гибким рукавом для направления зерна в отсек сеялки.

# ШНЕКОВАЯ СИСТЕМА ЗАГРУЗКИ СЕЯЛОК (ШЗП) С ГИДРОПРИВОДОМ

Разработана для тех комплексов и сеялок, загрузку которых, ввиду их конструктивных особенностей, невозможно осуществлять с помощью штатного выгрузного шнека бункера-перегрузчика «Лилиани».

Транспортер работает при помощи гидропривода от гидросистемы трактора и может обеспечивать производительность 150 т/час. Транспортер управляется в вертикальной и горизонтальной плоскостях с помощью 2-х гидроцилиндров.



# ШНЕКОВАЯ СИСТЕМА САМОЗАГРУЗКИ (ШС)



Шнековая система самозагрузки семян позволяет принимать посевной материал или удобрения от самосвального автотранспорта прямо на краю поля и загружать их в бункер-перегрузчик.

Производительность — 70 т/час. Есть возможность оснащения ШС системой протравливания семян, которая дает возможность протравливать семена в процессе самозагрузки бункера, прямо на поле, что уменьшает количество технологических операций и является основным конструктивным новшеством изделия.



# ВЕСОВАЯ СИСТЕМА

Предлагается ТРИ варианта комплектации весовой системы Dinamica Generale (Италия):



## Вариант 1

С термопринтером, который позволяет распечатывать данные взвешивания.

## Вариант 2

С термопринтером, системой офлайн-передачи данных и программным обеспечением.

## Вариант 3

С термопринтером, программным обеспечением и системой онлайн-передачи данных через

GPRS/GPS, которые, помимо определения веса загруженного в бункер зерна, записывают данные взвешивания в память устройства и передают на удаленный сервер данную информацию с привязкой к комбайнам, полю, времени, убранной культуре и т.д.



# ДВУХСЕКЦИОННОСТЬ

## Двухсекционный бункер для семян и удобрений

— Используется для быстрой загрузки семенами и удобрениями сеялок и посевных комплексов;

— Перегородка делит объем бункера между семенами и удобрениями в определенном соотношении;

— Перегородка легко демонтируется, что позволяет использовать весь объем бункера на уборке;

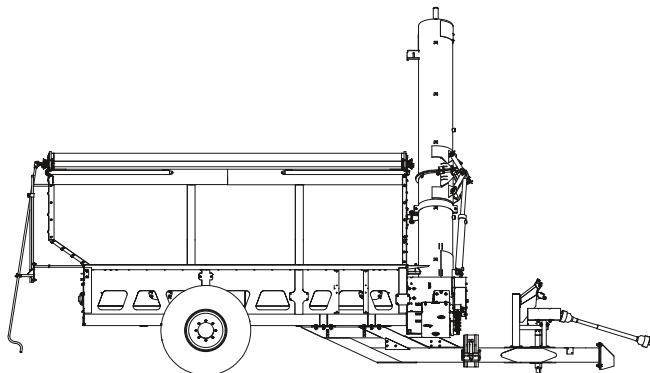
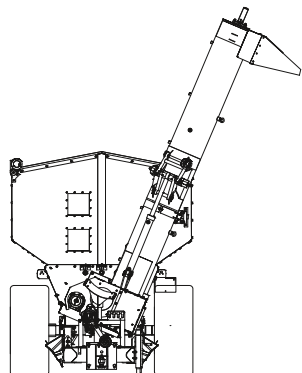
— Открывание шторок для поочередной подачи семян и удобрений осуществляется при помощи гидроцилиндров;

— Возможна установка на любой модели бункера-перегрузчика «Лилиани».

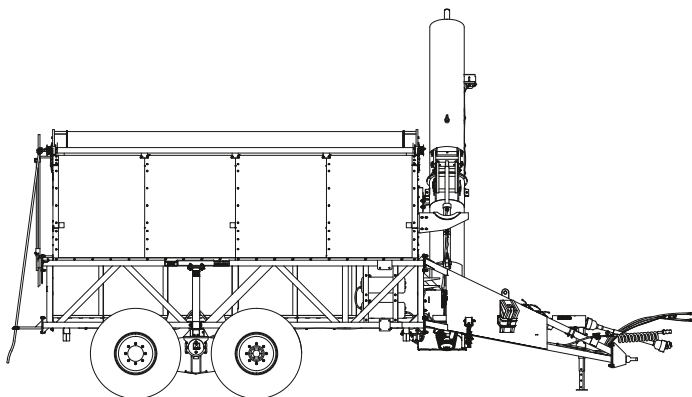
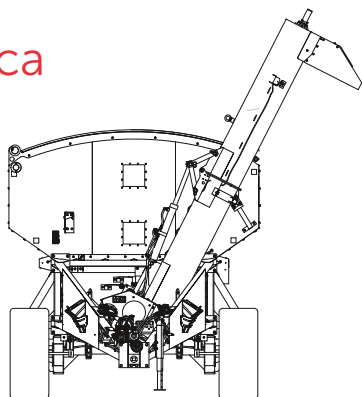


# ТИПЫ ШАССИ БУНКЕРА

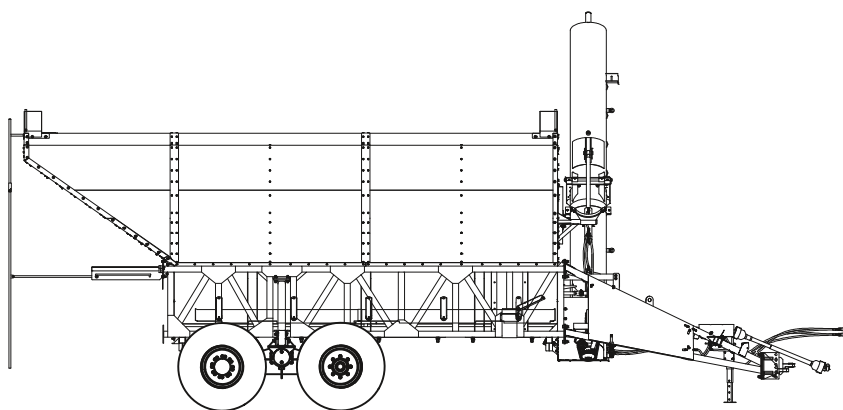
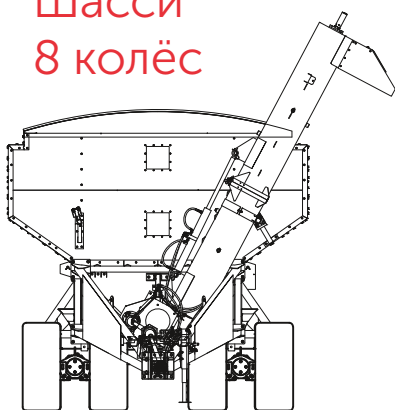
Шасси  
2 колеса



Шасси  
4 колеса



Шасси  
8 колёс



МОДЕЛЬ	Одноосное шасси (2 колеса)	Балансирное шасси (4 колеса)	Двойное балансирное шасси (8 колёс)
БП-16/20	●	●	
БП-22/28		●	●
БП-25/31		●	●
БП-33/42		●	●
БП-40/50			●

## Демонстрация работы балансирующего шасси бункера-перегрузчика



## Демонстрация работы двойного балансирующего шасси бункера-перегрузчика



# ТЕХНИЧЕСКИЕ ХАРАКТЕРИСТИКИ БУНКЕРОВ-ПЕРЕГРУЗЧИКОВ ПРИ БАЗОВОЙ КОМПЛЕКТАЦИИ

Технические характеристики	БП-16/20	БП-22/28	БП-25/31	БП-33/42	БП-40/50
Геометрический объем бункера, (м³)	20	28	31	42	50
Грузоподъемность, (кг)	16 000	22 000	25 000	33 000	40 000
Масса незаполненного бункера, (кг)	5 800	5 957	5 500	6 600	7 500
Высота загрузки зерна, (м)	3,21	3,67	3,43	3,75	3,67
Разгрузочная высота шнека, (м)	4,25	4,25	4,29	4,24	4,16
Привод шнеков	Вал отбора мощности				
Количество колёс	4	4	4/8*	4/8*	8
Обозначение колеса	500/60-22,5	500/60-22,5	550/60-22,5 16/70-20	550/60-22,5 16/70-20	500/60-22,5
Диаметр горизонтального шнека, (мм)	360	360	360	360	360
Диаметр выгрузного шнека, (мм)	430	430	430	430	430
Производительность выгрузного шнека, (т/ч)	450/600	450/600	450/600	450/600	450/600
Обороты ВОМ	540/1 000	540/1 000	540/1 000	540/1 000	540/1 000
Тяговый класс трактора	III (от 130 л.с.)	III (130–150 л.с.)	III (от 150 л.с.)	IV (от 200 л.с.)	V (250 л.с.)
Габаритные размеры <b>в рабочем положении</b> (разгрузочный шнек раскрыт):					
длина, (мм)	9 095	9 101	8 376	8 364	10 305
ширина, (мм)	4 049	4 049	4 858	5 162	5 127
высота, (мм)	5 315	5 315	5 412	5 350	5 271
Габаритные размеры <b>в транспортном положении</b> (разгрузочный шнек сложен):					
длина, (мм)	9 095	9 101	8 376	8 364	10 305
ширина, (мм)	2 498	2 498	3 492	3 998	3 977
высота, (мм)	3 208	3 716	3 737	4 079	3 983
Доступные опции	весовая система, комплект для загрузки сеялок, двухсекционное исполнение, тентовая система, шнек самозагрузки, система протравливания семян				

\* опционально (максимально)

# ТЕХНИКА ДЛЯ ХРАНЕНИЯ ЗЕРНА В ПЛАСТИКОВЫХ РУКАВАХ



# НАЗНАЧЕНИЕ

**Зерноупаковочная машина МЗУ с верхней загрузкой** предназначена для упаковывания зерновых в герметичные пластиковые рукава по специальной технологии хранения. В один рукав диаметром 2,74 метра и длиной 60 метров помещается 200 тонн зерна. Зерно, уложенное с помощью МЗУ в такой рукав, сохраняется с высоким качеством до 18 месяцев — благодаря гер-

метичности. После закрытия рукава в процессе дыхания зерна и микроорганизмов удельная доля кислорода за 10—20 дней резко сокращается, а углекислого газа — возрастает. Погибает весь патоген, что обеспечивает высокое качество сохранности, и зерно остается законсервированным в углекислой среде. Технология примечательна своей простотой и доступностью.

Для подачи зерна в МЗУ с верхней загрузкой используются: бункер-перегрузчик, или **автомобильный перегрузчик МВА**, или **многофункциональная машина МЗР** с приемным бункером.



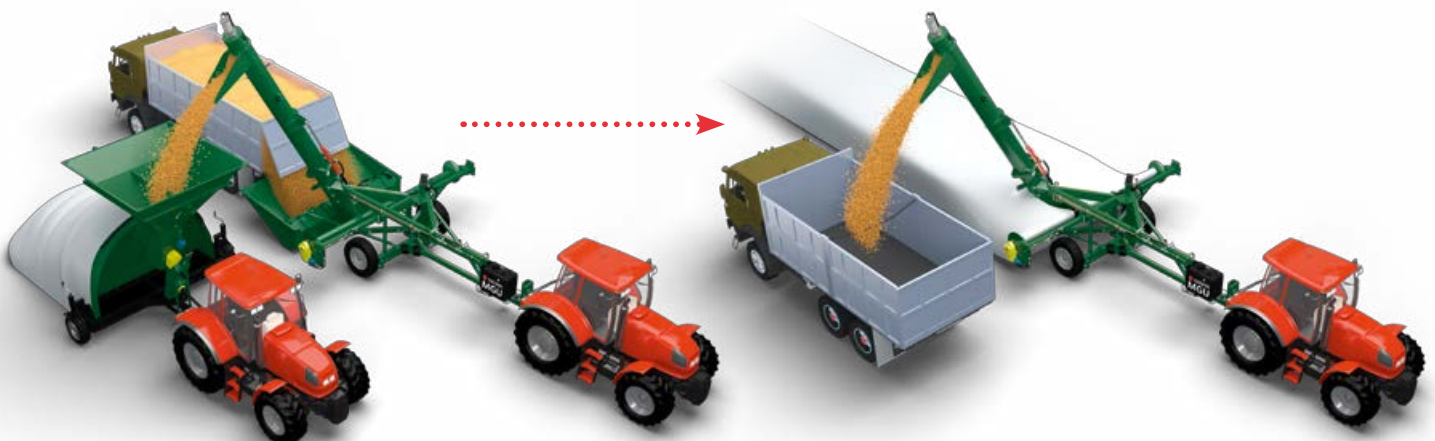
**Зерноупаковочная машина МЗУ с нижней загрузкой** применяется при подаче зерна с помощью автомашины с задним выгрузным склизом. Использование целесообразно при небольших объемах дневной загрузки (200—300 тонн).



**Зерноразгрузочная машина МЗР** предназначена для выгрузки зерна из пластиковых рукавов.

Машина разрезает рукав и наматывает его на вал по ходу работы. МЗР обеспечивает высокую

производительность выгрузки зерна и полное отсутствие просыпания в ходе процесса.



# ПОДБОР ОПТИМАЛЬНОГО ОБОРУДОВАНИЯ

Производительность загрузки в смену	Тип упаковочной машины	Способ доставки зерна на площадку и загрузки	Способ загрузки в упаковочную машину
200—300 ТОНН	 <p>МЗУ с нижней загрузкой</p>	 <p>Автомашина с задним выгрузным склизом</p>	
500—700 ТОНН	 <p>МЗУ с верхней загрузкой</p>	 <p>Один бункер-перегрузчик</p>	
1000—1400 ТОНН	 <p>МЗУ с верхней загрузкой</p>	 <p>Два бункера-перегрузчика</p>	
800—1200 ТОНН	 <p>МЗУ с верхней загрузкой</p>	 <p>Автомашина с боковой выгрузкой</p>	
800—1200 ТОНН	 <p>МЗУ с верхней загрузкой</p>	 <p>Автомашина с задней выгрузкой</p>	

# Зерноупаковочные машины ЛИЛИАНИ **МЗУ-01** и **МЗУ-01.01**

Зерноупаковочная машина **МЗУ-01** с верхней загрузкой. В комплекте необходимо устройство верхней подачи зерна (бункер-перегрузчик, МВА или другое).



Зерноупаковочная машина **МЗУ-01.01** с верхней загрузкой с системой-трансформер которая позволяет перемещать технику из одной точки в другую с помощью трактора. Такая техника актуальна, если у вас несколько точек хранения в рукавах.

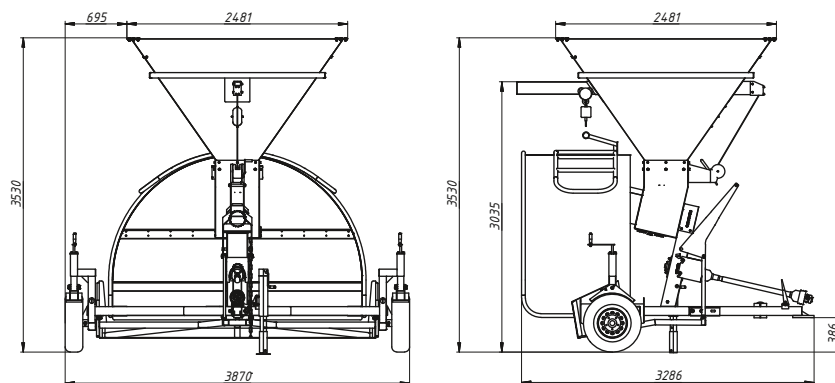




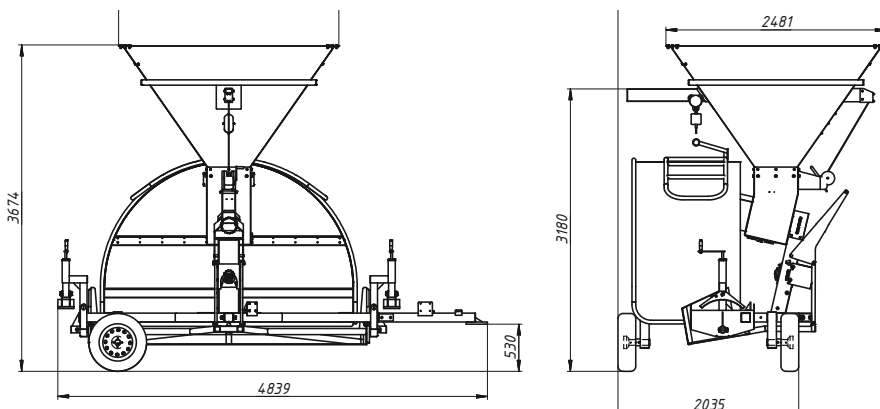


- »» Производительность — до 350 т/час
- »» Высота загрузки зерна — 3 530/3 674 мм
- »» Мощность трактора — от 80 л.с.
- »» Диаметр рукава — 2,74 м

**М3У-01**



**М3У-01.01**



# Зерноупаковочные машины ЛИЛИАНИ **МЗУ-01.02** и **МЗУ-02.02**

Зерноупаковочная машина **МЗУ-01.02** с нижней загрузкой. Работает от ВОМ и гидравлической системы трактора. Для подачи зерна в данную модель используется автомобиль с задним выгрузным склизом.

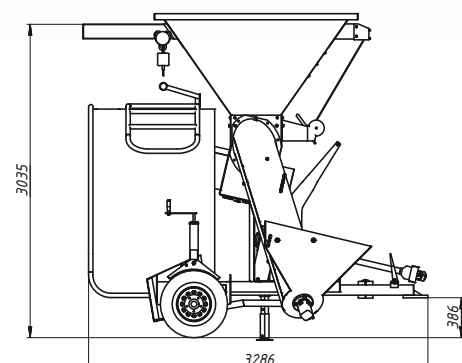
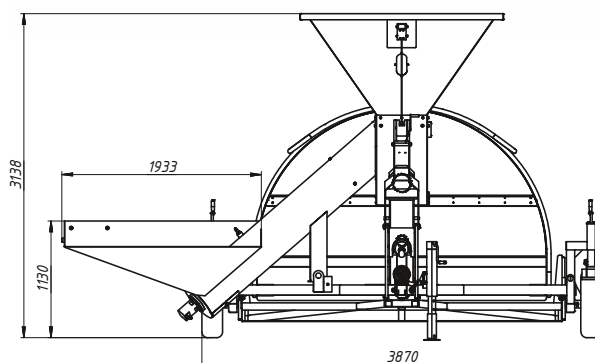
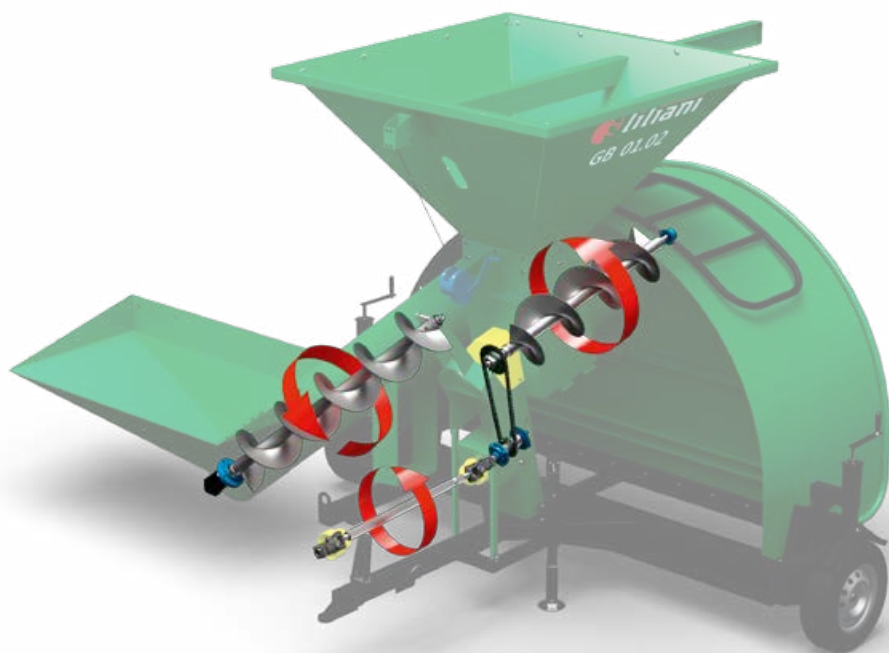


Зерноупаковочная машина **МЗУ-02.02** с нижней загрузкой и системой-трансформер, которая позволяет перемещать технику из одной точки в другую с помощью трактора. Такая техника актуальна, если у вас несколько точек хранения в рукавах.





- »» Производительность — 100/350 т/час
- »» Высота загрузки зерна — 1 130/3 530 мм
- »» Мощность трактора — от 80 л.с.
- »» Диаметр рукава — 2,74 м

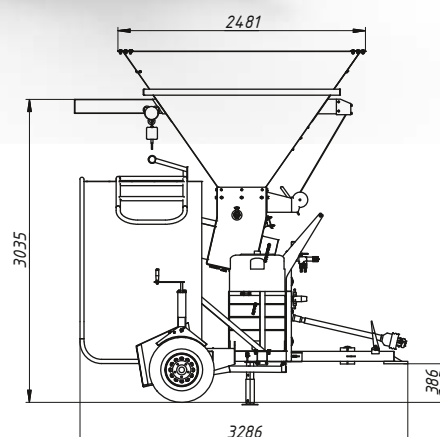
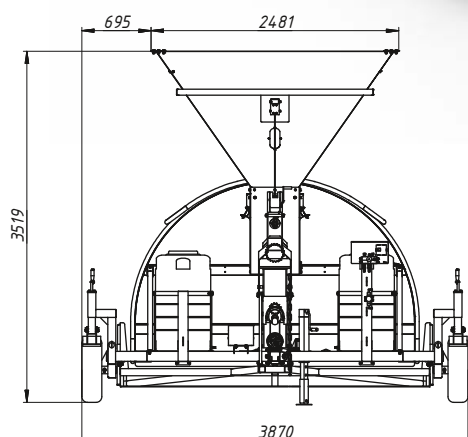


# Зерноупаковочные машины ЛИЛИАНИ **МЗУ-01К** и **МЗУ-01.01К**

Зерноупаковочная машина **МЗУ-01К** с системой внесения консервантов с верхней загрузкой. Предназначена для загрузки в пластиковый рукав сухо-го, влажного и высоковлажного зерна. Обработка зерна консервантом происходит в шнековом транспортере в процессе подачи в рукав.



Зерноупаковочная машина **МЗУ-01.01К** с системой внесения консервантов с верхней загрузкой. Система-трансформер для транспортировки по дорогам общего пользования (ширина — 2,5 м).



- »» Производительность — 100/350 т/час
- »» Расход консерванта — от 3 до 7 л/мин.
- »» Мощность трактора — от 80 л.с.
- »» Диаметр рукава — 2,74 м

# Процесс внесения консерванта

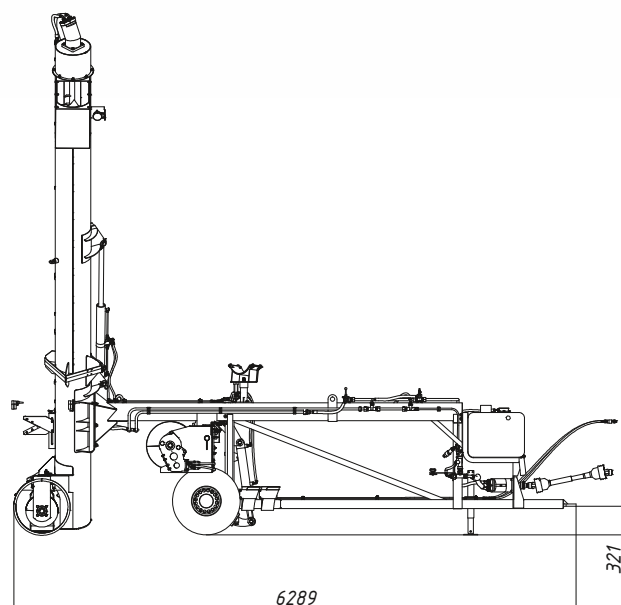
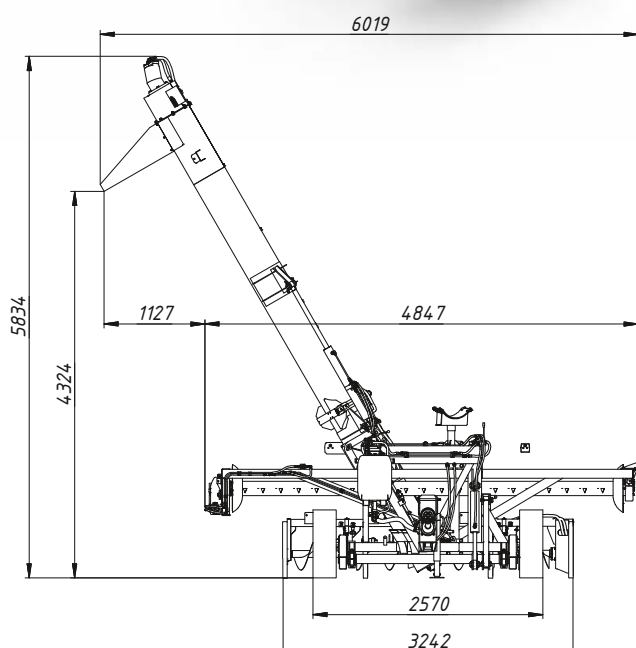


# Зерноразгрузочная машина ЛИЛИАНИ МЗР-300

Зерноразгрузочная машина предназначена для выгрузки зерна из пластиковых рукавов.



- »» Производительность — до 300 т/час
- »» Высота выгрузки — 4 324 мм
- »» Мощность трактора — от 120 л.с.
- »» Диаметр рукава — 2,74 м

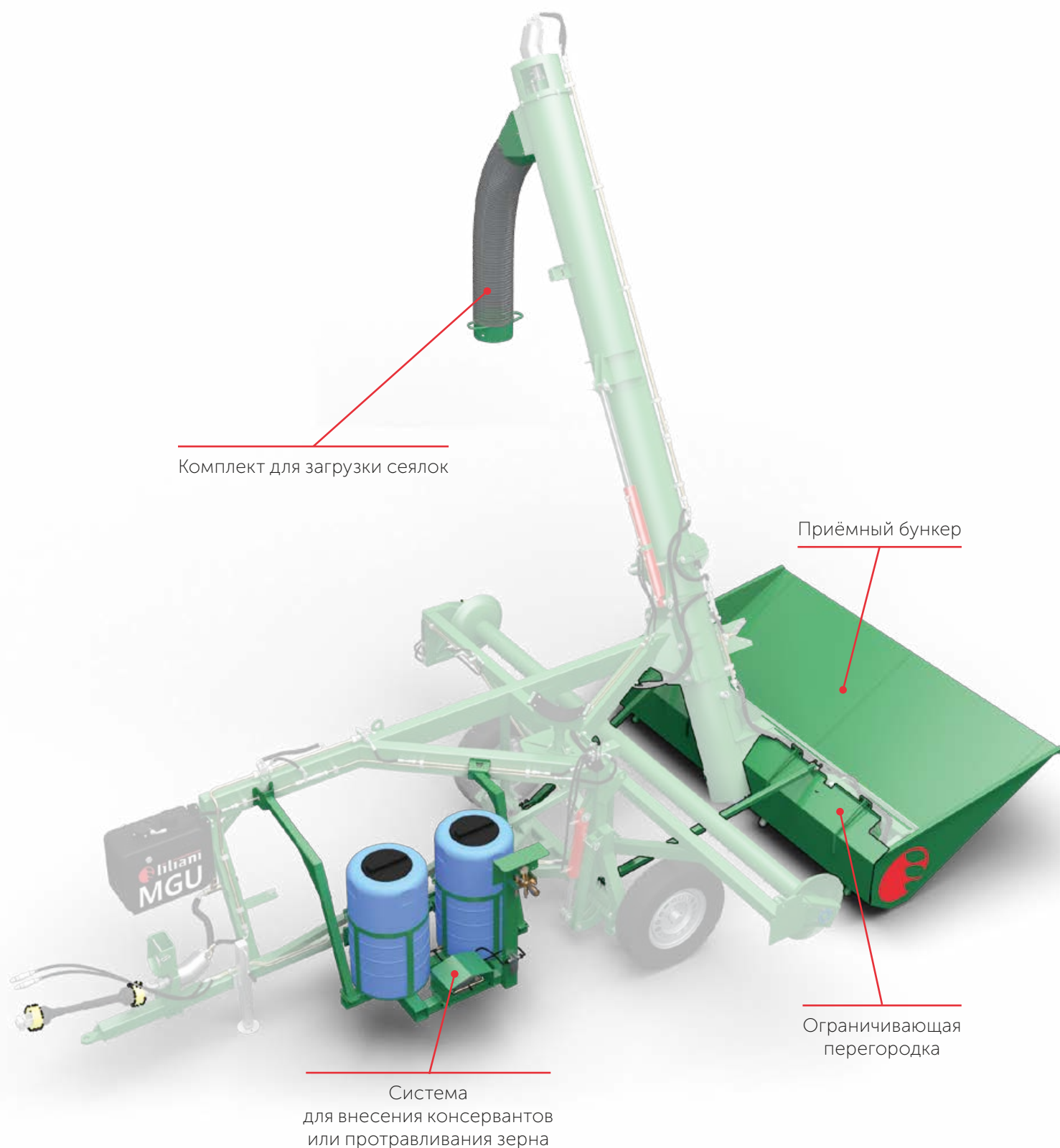




Машина разрезает рукав, обеспечивая подачу зерна с помощью шнековых транспортеров в автотранспортное средство.



# ДОСТУПНЫЕ ОПЦИИ МНОГОФУНКЦИОНАЛЬНОЙ РАЗГРУЗОЧНОЙ МАШИНЫ





# Многофункциональная перегрузочная машина. НАЗНАЧЕНИЕ

Загрузка  
посевных  
комплексов  
с возможностью  
протравливания



Забор с бурта



Подача зерна в МЗУ  
с одновременным  
внесением  
консервантов



Загрузка  
разбрасывателей  
удобрений



Загрузка вагонов



# АВТОМОБИЛЬНЫЕ ПЕРЕГРУЗЧИКИ

## НАЗНАЧЕНИЕ

Автомобильный перегрузчик **МВА** предназначен для перегрузки зерна и других сыпучих грузов с самосвального автотранспорта с задней и боковой выгрузкой.

Загрузка зерноупаковочной машины



Загрузка широкозахватных сеялок



Загрузка вагонов-хопперов



Загрузка вагонов-хопперов

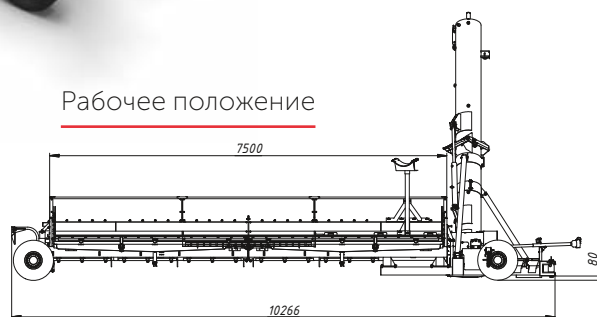
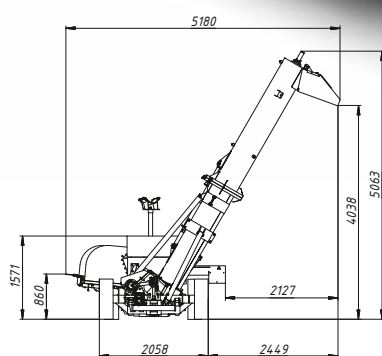


# Автомобильный перегрузчик ЛИЛИАНИ МВА-450



Транспортное  
положение

- »» Производительность — до 450 т/час
- »» Высота выгрузки — 4 038 мм
- »» Тяговый класс трактора — от 120 л.с.



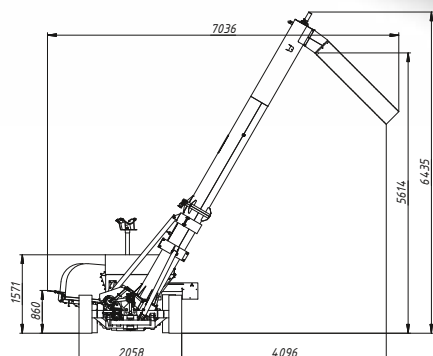
Рабочее положение

# Автомобильный перегрузчик ЛИЛИАНИ МВА-250-В



Транспортное  
положение

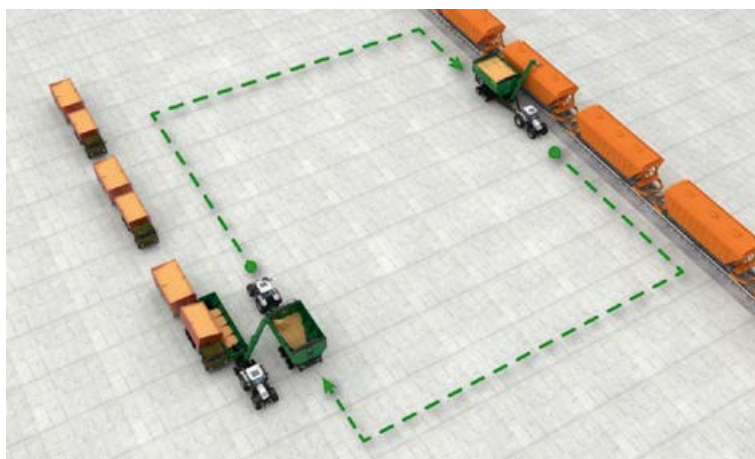
- »» Производительность — до 250 т/час
- »» Высота выгрузки — 5 614 мм
- »» Тяговый класс трактора — от 120 л.с.



Рабочее положение

# Бункеры-перегрузчики ХОППЕРЫ

## НАЗНАЧЕНИЕ



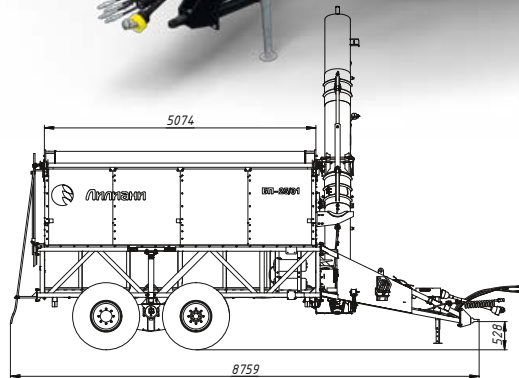
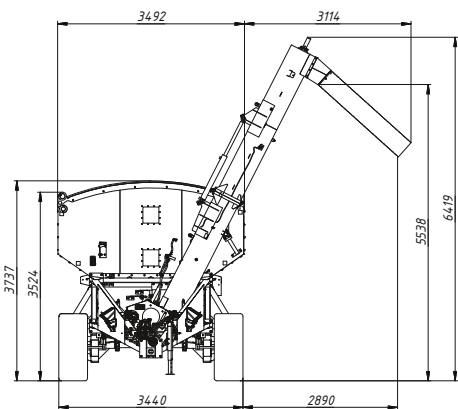
С помощью бункера-хопера вы сможете погрузить зерно без необходимости подачи вагонов к стационарной погрузочной точке.

Бункер-хopper позволит вам осуществлять весовой контроль при погрузке в вагоны.



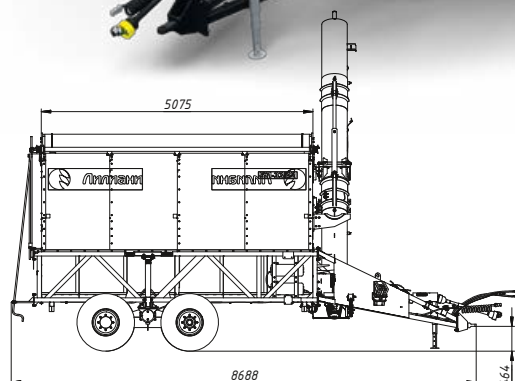
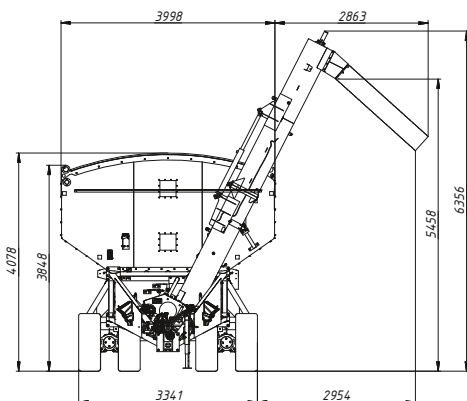
# Хоппер ЛИЛИАНИ БП 25/31

- >>> 25 тонн
- >>> 31 м<sup>3</sup>
- >>> Производительность выгрузки — 450 т/час
- >>> Высота загрузки зерна — 3,52 м
- >>> Разгрузочная высота шнека — 5,54 м



# Хоппер ЛИЛИАНИ БП 33/42

- >>> 33 тонны
- >>> 42 м<sup>3</sup>
- >>> Производительность выгрузки — 450 т/час
- >>> Высота загрузки зерна — 3,85 м
- >>> Разгрузочная высота шнека — 5,46 м



## ТЕХНИЧЕСКИЕ ХАРАКТЕРИСТИКИ МЗУ ПРИ БАЗОВОЙ КОМПЛЕКТАЦИИ

Технические характеристики	МЗУ-01	МЗУ-01.01	МЗУ-01.02	МЗУ-02.02	МЗУ-01К	МЗУ-01.01К
Производительность, (т/час)	до 350	до 350	100/350	100/350	100/350	100/350
Объем зерна, упаковываемый в один рукав, (т)	200/250					
Диаметр рукава, (фут/м)	9/2,74					
Масса незаполненной машины, (кг)	1 180	1 295	1 395	1 510	1 510	2 100
Привод загрузочных шнеков	ВОМ		ВОМ и гидропривод трактора		ВОМ и электропривод трактора	
Максимальная скорость передвижения, (км/ч)	5	15	5	15	5	15
Диаметр подающего шнека, (мм)	360					
Высота загрузки зерна, (мм)	3 530	3 674	1 130/3 530	1 130/3 674	3 519	3 663
Обороты на ВОМ трактора, (об./мин)	540					
Тяговый класс трактора	1,4 (от 80 л.с.)					
<b>Габаритные размеры в рабочем положении</b>						
длина, (мм)	3 786	3 286	3 786	3 230	3 786	3 786
ширина, (мм)	3 870	3 850	3 870	5 210	3 870	3 870
высота, (мм)	3 530	3 674	3 530	3 674	3 519	3 663
<b>Габаритные размеры в транспортном положении</b>						
длина, (мм)	3 786	4 839	3 786	6 160	3 786	4 839
ширина, (мм)	3 870	2 035	3 870	2 890	3 870	3 020
высота, (мм)	3 530	3 674	3 530	3 280	3 519	3 663

## ТЕХНИЧЕСКИЕ ХАРАКТЕРИСТИКИ МЗР ПРИ БАЗОВОЙ КОМПЛЕКТАЦИИ

Технические характеристики	МЗР-300
Производительность выгрузного шнека, (т/ч)	300
Масса машины с колесами, (кг)	1 970
Высота выгрузки, (мм)	4 324
Привод шнеков	Собственная насосная станция
Привод гидросистемы	Собственная насосная станция и гидросистема трактора
Привод насосной станции	ВОМ трактора
Обороты на ВОМ трактора, (об./мин.)	1 000
Диаметр горизонтальных шнеков, (мм)	360
Диаметр мешка (рукава), (фут/м)	9/2,74
Диаметр наклонного выгрузного шнека, (мм)	360
Тяговый класс трактора	2.0 (от 120 л.с)
<b>Габаритные размеры в рабочем положении</b>	
длина, (мм)	6 289
ширина, (мм)	6 019
высота, (мм)	5 834
<b>Габаритные размеры в транспортном положении</b>	
длина, (мм)	6 289
ширина, (мм)	3 360
высота, (мм)	2 510

## ТЕХНИЧЕСКИЕ ХАРАКТЕРИСТИКИ МВА ПРИ БАЗОВОЙ КОМПЛЕКТАЦИИ

Технические характеристики	МВА 250В	МВА 450
Производительность выгрузного шнека, (т/ч)	250	450
Вместимость приёмного бункера, (м <sup>3</sup> )	11,5	11,5
Масса незаполненной машины, (кг)	3 940	3 950
Высота загрузки зерна в приёмный бункер, (мм)	860—1 100	
Высота выгрузки, (мм)	5 614	4 038
Привод шнеков	ВОМ трактора	
Привод гидроцилиндров	Гидросистема трактора	
Обороты на ВОМ трактора, (об/мин)	540	540
Максимальная скорость передвижения, (км/ч)	15	15
Диаметр горизонтальных шнеков, (мм)	360	360
Диаметр наклонного выгрузного шнека, (мм)	360	430
Тяговый класс трактора	2.0 (от 120 л.с)	2.0 (от 120 л.с)
<b>Габаритные размеры в рабочем положении</b>		
длина, (мм)	10 266	10 266
ширина, (мм)	7 036	5 180
высота, (мм)	6 435	5 063
<b>Габаритные размеры в транспортном положении</b>		
длина, (мм)	10 266	10 266
ширина, (мм)	2 800	2 800
высота, (мм)	3 100	3 200

## ТЕХНИЧЕСКИЕ ХАРАКТЕРИСТИКИ БУНКЕРОВ-ПЕРЕГРУЗЧИКОВ (ХОППЕРОВ) ПРИ БАЗОВОЙ КОМПЛЕКТАЦИИ

Технические характеристики	БП 25/31 Хоппер	БП 33/42 Хоппер
Геометрический объем бункера, (м <sup>3</sup> )	31	42
Грузоподъемность, (кг)	25 000	33 000
Масса незаполненного бункера, (кг)	5 700	6 800
Высота загрузки зерна, (м)	3,52	3,85
Разгрузочная высота шнека, (м)	5,54	5,46
Привод шнеков	Вал отбора мощности	
Количество колёс	4/8*	4/8*
Обозначение колеса	550/60-22,5 или 16/70-20	550/60-22,5 или 16/70-20
Диаметр горизонтального шнека, (мм)	360	360
Диаметр выгрузного шнека, (мм)	430	430
Производительность выгрузного шнека, (т/ч)	450	450
Обороты ВОМ	540	540
Тяговый класс трактора	3.0 (от 150 л.с.)	4.0 (от 200 л.с.)
<b>Габаритные размеры в рабочем положении</b>		
длина, (мм)	8 376	8 364
ширина, (мм)	6 606	6 861
высота, (мм)	6 419	6 356
<b>Габаритные размеры в транспортном положении</b>		
длина, (мм)	8 376	8 364
ширина, (мм)	3 492	3 998
высота, (мм)	3 737	4 078

\* опционально (максимально)

ТЕХНИКА КОМПАНИИ



2018



Ростов-на-Дону  
Доломановский, 70Д, офис 2  
+7 (863) 322-01-10, 8-800-5555-126  
agro@liliani.ru  
[www.liliani.ru](http://www.liliani.ru)