

CHL

n ≈ 2900 об/

МИН

Горизонтальный многоступенчатый насос из нержавеющей стали 304



Описание товара

- ◆ Горизонтальный многоступенчатый центробежный насос из нержавеющей стали
- ◆ Бесшумный, энергосберегающий многоступенчатый насос с новой конструкцией
- ◆ Компактный и пропорциональный дизайн
- ◆ Долговечный и простой в эксплуатации
- ◆ Все проточные детали сделаны из нержавеющей стали.
- ◆ Насосы оснащены высокоэффективным двигателем IE3 с классом защиты IP55 F.
- ◆ Качественный подшипник, износостойкое механическое уплотнение.
- ◆ Температура жидкости от -10°C до +120°C.

Доступные опции по запросу

- ◆ Датчик РТС

Эксплуатация

Многоступенчатые насосы из нержавеющей стали подходят для промышленных технологических систем, систем промывки, перекачки кислот и щелочей, систем фильтрации, повышения давления воды, очистки воды, ирригации, систем противопожарной защиты и т.п.

Структура обозначения насоса

Пример

CHL (m) 8 - 5

5=Количество ступеней

8=Номинальный расход (м3/h)

CHL=Трехфазный горизонтальный многоступенчатый насос

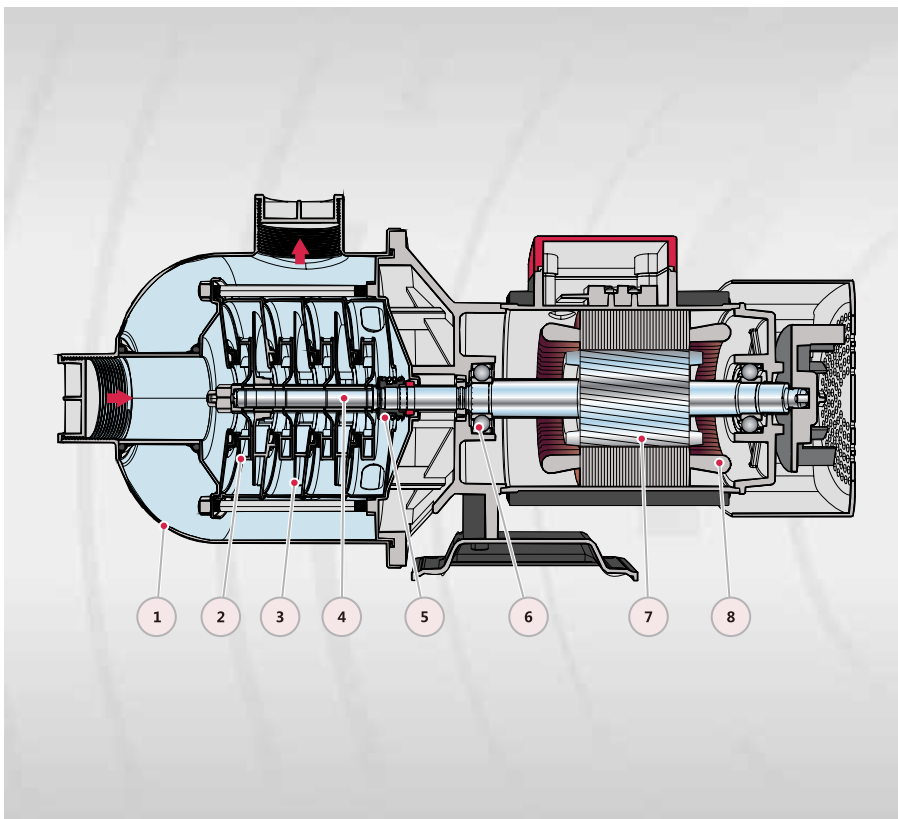
CHLm=Однофазный горизонтальный многоступенчатый насос

Технические характеристики

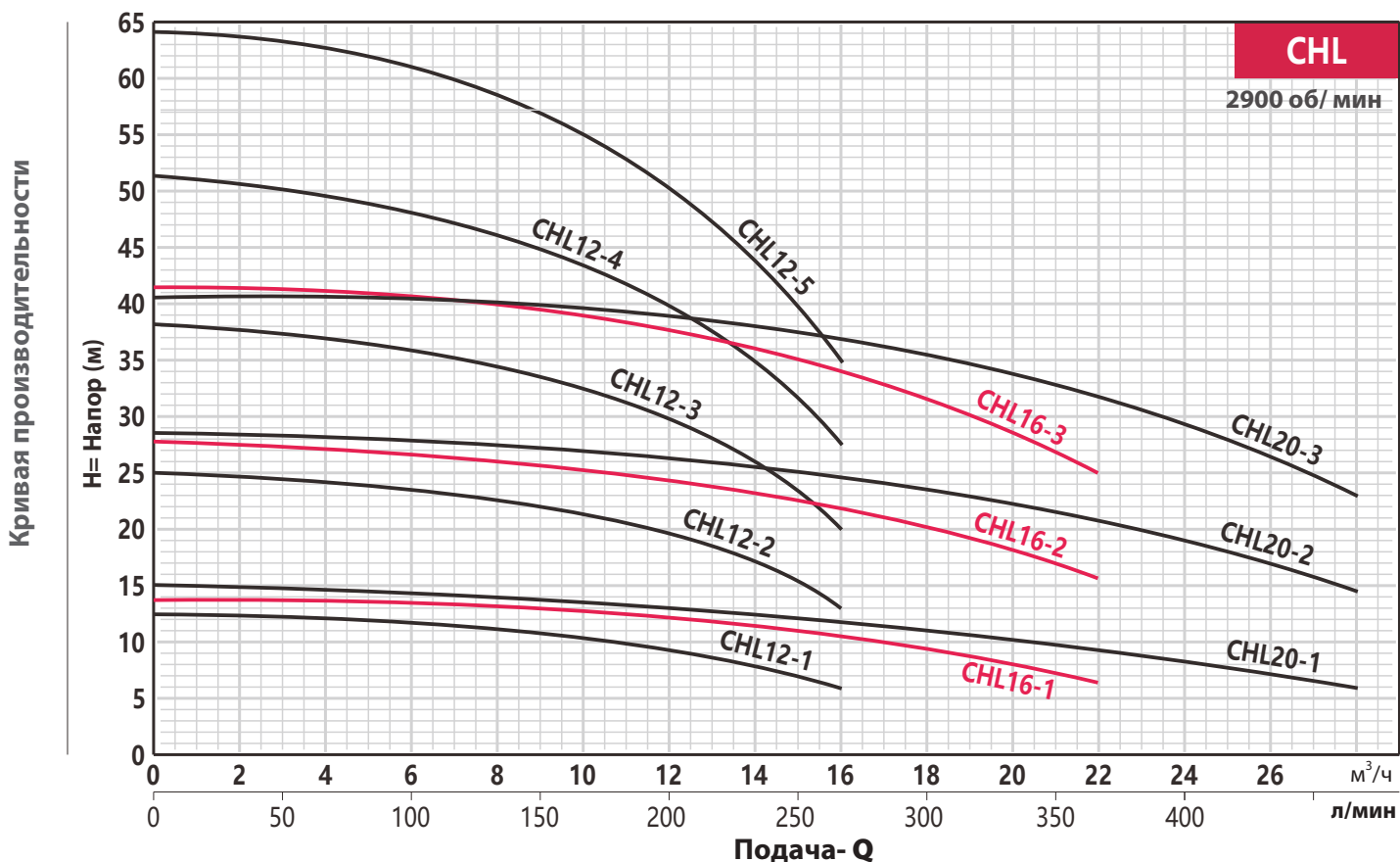
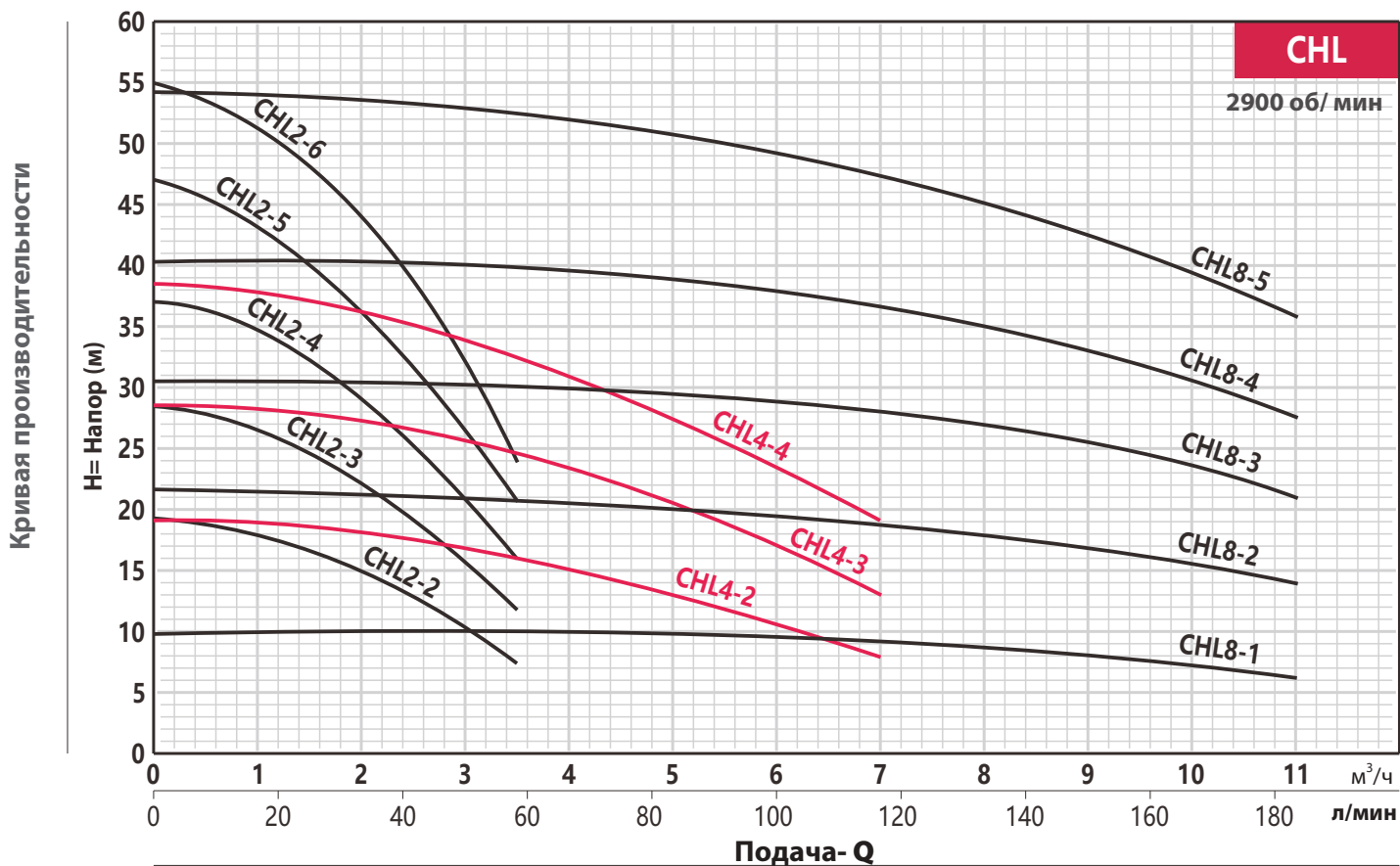
50 Гц $n \approx 2900$ об/мин

МОДЕЛЬ		DN	Мощность			380V A	Q=Подача																			
			кВт	лс	л/мин		л/мин	0	8.3	16.7	25	33.3	40	58	67	83	117	133	167	183	200	233	267	333	367	400
Однофазный	Трёхфазный	мм				м ³ /ч	0	0.5	1	1.5	2	2.4	3.5	4	5	7	8	10	11	12	14	16	20	22	24	28
						H= Напор (м)																				
CHLm2-2	CHL2-2	25x25	0.37	0.5	1	19	19	18	16.5	15	13	7.5	-	-	-	-	-	-	-	-	-	-	-	-	-	-
CHLm2-3	CHL2-3	25x25	0.37	0.5	1	28.5	28	26.5	24.5	22	20	12	-	-	-	-	-	-	-	-	-	-	-	-	-	-
CHLm2-4	CHL2-4	25x25	0.55	0.75	1.4	37	36	34.5	33	29	26	16	-	-	-	-	-	-	-	-	-	-	-	-	-	-
CHLm2-5	CHL2-5	25x25	0.55	0.75	1.4	47	45.5	43	40	36	33	20.5	-	-	-	-	-	-	-	-	-	-	-	-	-	-
CHLm2-6	CHL2-6	25x25	0.75	1	1.7	55	53.5	51	48	44	40	24	-	-	-	-	-	-	-	-	-	-	-	-	-	-
CHLm4-2	CHL4-2	32x25	0.37	0.5	1	19	-	19	18.7	18	18	16	15	12.5	8	-	-	-	-	-	-	-	-	-	-	-
CHLm4-3	CHL4-3	32x25	0.55	0.75	1.4	28.5	-	28	27.7	27	27	25	23.5	20.5	13	-	-	-	-	-	-	-	-	-	-	-
CHLm4-4	CHL4-4	32x25	0.75	1	1.7	38.5	-	37.5	37	36	35.5	32.5	31	27	19	-	-	-	-	-	-	-	-	-	-	-
CHLm8-1	CHL8-1	50x50	0.75	1	1.7	10	-	-	-	-	-	-	-	10	9.3	9	7.5	7	-	-	-	-	-	-	-	-
CHLm8-2	CHL8-2	50x50	0.75	1	1.7	22	-	-	-	-	-	-	-	20	19	18	15.5	14	-	-	-	-	-	-	-	-
CHLm8-3	CHL8-3	50x50	1.1	1.5	2.4	30.5	-	-	-	-	-	-	-	29.5	28	27	23	21	-	-	-	-	-	-	-	-
CHLm8-4	CHL8-4	50x50	1.5	2	3.2	40	-	-	-	-	-	-	-	39	37	35	30.5	27.5	-	-	-	-	-	-	-	-
CHLm8-5	CHL8-5	50x50	2.2	3	4.6	54	-	-	-	-	-	-	-	51	47.5	45	39.5	36	-	-	-	-	-	-	-	-
CHLm12-1	CHL12-1	50x50	0.75	1	1.7	12	-	-	-	-	-	-	-	-	-	11.5	11.2	10.5	10	9.5	8	6	-	-	-	-
CHLm12-2	CHL12-2	50x50	1.2	1.6	2.7	25	-	-	-	-	-	-	-	-	-	23	22.5	21.5	20.5	19.5	17	13	-	-	-	-
CHLm12-3	CHL12-3	50x50	1.8	2.5	3.9	38	-	-	-	-	-	-	-	-	-	35	34.5	32.5	31	29.5	26	20	-	-	-	-
CHLm12-4	CHL12-4	50x50	2.4	3.5	5	51	-	-	-	-	-	-	-	-	-	47	46	43.5	41.5	39.5	35	27.5	-	-	-	-
-	CHL12-5	50x50	3	4	6	64	-	-	-	-	-	-	-	-	-	60	58	55	52.5	50	44	35	-	-	-	-
CHLm16-1	CHL16-1	50x50	1.1	1.5	2.4	12.8	-	-	-	-	-	-	-	-	-	-	12.8	12.5	12.3	12	11.5	10.5	8	7	-	-
CHLm16-2	CHL16-2	50x50	2.2	3	4.6	27.5	-	-	-	-	-	-	-	-	-	-	26	25	24.6	24	23	21.7	18	15.5	-	-
-	CHL16-3	50x50	3	4	6	41.5	-	-	-	-	-	-	-	-	-	-	40	39	38.6	38	36	34	29	25	-	-
CHLm20-1	CHL20-1	50x50	1.1	1.5	2.4	15	-	-	-	-	-	-	-	-	-	-	-	13.5	13.3	13	12.5	12	10	9	8	6
CHLm20-2	CHL20-2	50x50	2.2	3	4.6	28.5	-	-	-	-	-	-	-	-	-	-	-	27	26.8	26.5	25.5	25	22	20.5	18.5	14.5
-	CHL20-3	50x50	4	5.5	7.8	40	-	-	-	-	-	-	-	-	-	-	-	39.5	39.3	39	38	37.5	34	31.5	29	23

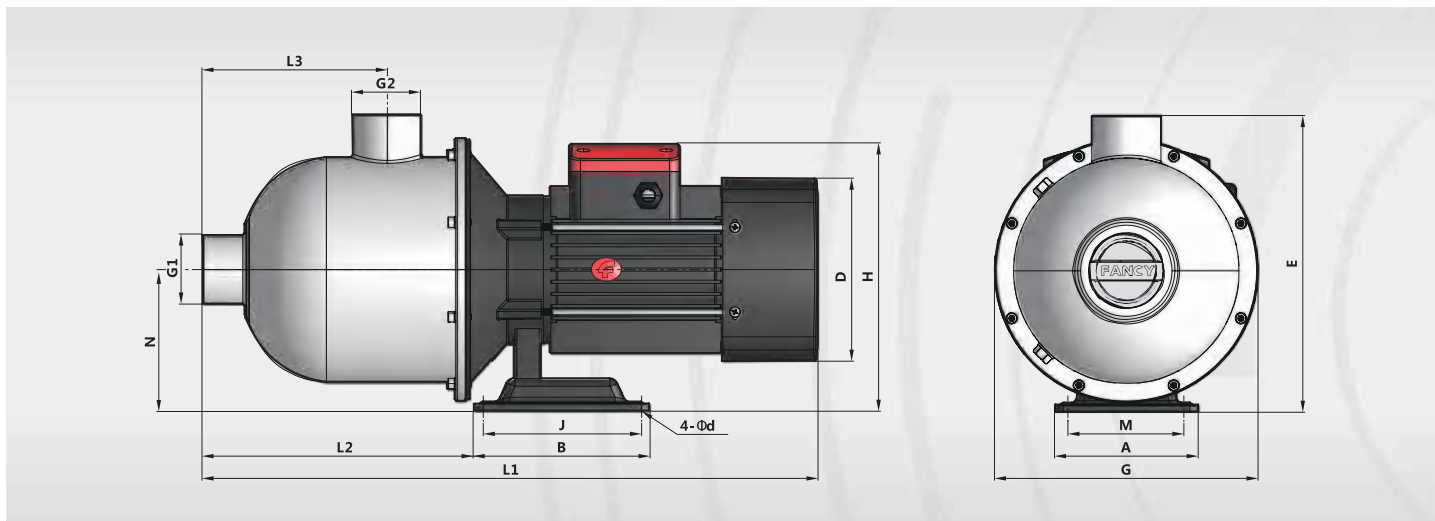
Используемые материалы



№.	Описание	Материал
1	Корпус насоса	Нержавеющая сталь 304
2	Рабочее колесо	Нержавеющая сталь 304
3	Диффузор	Нержавеющая сталь 304
4	Вал	Нержавеющая сталь 304
5	Механическое уплотнение вала	Графит-Карбид Кремния- Витон
6	Подшипник	SKF/Сталь
7	Ротор	Кремниевая сталь
8	Статор	Кремниевая сталь/ Медь



Размер и вес



Модель		Размеры														Вес	
		G1	G2	L1	L2	L3	H	D	E	N	A	M	G	B	J		d
Однофазный	Трёхфазный	дюйм	дюйм	мм	мм	мм	мм	мм	мм	мм	мм	мм	мм	мм	мм	мм	кг
CHLm2-2	CHL2-2	1	1	400	160	120	215/230	145	215	110	130	108	165	160	138	9	13
CHLm2-3	CHL2-3	1	1	400	160	120	215/230	145	215	110	130	108	165	160	138	9	13
CHLm2-4	CHL2-4	1	1	400	160	120	215/230	145	215	110	130	108	165	160	138	9	13
CHLm2-5	CHL2-5	1	1	400	160	120	215/230	145	215	110	130	108	165	160	138	9	13
CHLm2-6	CHL2-6	1	1	445	160	120	225/245	170	215	110	130	108	165	160	138	9	15
CHLm4-2	CHL4-2	1.2	1	400	160	120	215/230	145	215	110	130	108	165	160	138	9	12
CHLm4-3	CHL4-3	1.2	1	400	160	120	215/230	145	215	110	130	108	165	160	138	9	15
CHLm4-4	CHL4-4	1.2	1	445	160	120	225/245	170	215	110	130	108	165	160	138	9	15
CHLm8-1	CHL8-1	2	2	560	280	178	230/265	170	268	118	130	108	230	160	138	9	20
CHLm8-2	CHL8-2	2	2	560	280	178	230/265	170	268	118	130	108	230	160	138	9	20
CHLm8-3	CHL8-3	2	2	560	280	178	230/265	170	268	118	130	108	230	160	138	9	25
CHLm8-4	CHL8-4	2	2	580	280	178	240/270	180	268	118	130	108	230	160	138	9	25
CHLm8-5	CHL8-5	2	2	580	280	178	240/270	180	268	118	130	108	230	160	138	9	30
CHLm12-1	CHL12-1	2	2	560	280	178	230/265	170	268	118	130	108	230	160	138	9	20
CHLm12-2	CHL12-2	2	2	560	280	178	230/265	170	268	118	130	108	230	160	138	9	21
CHLm12-3	CHL12-3	2	2	580	280	178	240/270	180	268	118	130	108	230	160	138	9	25
CHLm12-4	CHL12-4	2	2	580	280	178	240/270	180	268	118	130	108	230	160	138	9	29
-	CHL12-5	2	2	610	270	178	270	195	276	126	130	108	230	160	138	9	34
CHLm16-1	CHL16-1	2	2	560	280	178	230/265	170	268	118	130	108	230	160	138	9	20
CHLm16-2	CHL16-2	2	2	580	280	178	240/270	180	268	118	130	108	230	160	138	9	27
-	CHL16-3	2	2	610	270	178	270	195	276	126	130	108	230	160	138	9	34
CHLm20-1	CHL20-1	2	2	560	280	178	230/265	170	268	118	130	108	230	160	138	9	21
CHLm20-2	CHL20-2	2	2	580	280	178	240/270	180	268	118	130	108	230	160	138	9	28
-	CHL20-3	2	2	650	360	178	270	220	270	120	230	190	230	170	140	12	42