

1. Комбинация приборов должна соответствовать требованиям ТУ ВУ 300044.189.044-2006.
2. Состав комбинации приборов см. таблицу 2.
3. Лицевые поверхности экрана, шкал и колпачков стрелок - черные, матовые. Деление шкал, надписи, условные обозначения приборов - белые, стрелки - оранжевые.
4. Цветные зоны на шкалах приборов см. таблицу 1.
5. При подсветке шкал деления шкал, надписи, условные обозначения приборов - светлого-зеленого цвета, цвета зон - согласно п.4.
6. Условные обозначения сигнализаторов по СТБ ИСО 2575-2001.
7. При включении сигнализатора его условное обозначение должно светиться на просвет соответствующим цветом (см. таблицу 5).
8. Электрическое соединение комбинации приборов осуществляется тринадцатиконтактными колодками по ГОСТ 37.003.032-88 под контакты серии 2.8, цвет колодак согласно таблице 5.
9. Параметры и значения основной погрешности приемников указателей указаны в таблицах 3, 4.
10. Положение комбинации приборов при проверке характеристик приборов 30°±2° от вертикали.
11. Маркировка товарного знака предприятия-изготовителя.
12. Маркировка обозначения комбинации приборов "КП-01".
13. Маркировка ТУ комбинации приборов "ТУ ВУ 300044.189.044-2006".
14. Маркировка значения номинального напряжения "24 V".
15. Маркировка страны изготовителя "Изготовлено в Беларуси".
16. Маркировка даты выпуска.
17. Маркировка заводского номера комбинации приборов.
18. Маркировка марок материалов пластмассовых деталей в соответствии с VDA 260.
19. Клеймо ОТК.
20. Внешний вид и графика шкал комбинации приборов согласно утвержденному образцу-эталоно.
21. Содержание драгоценных металлов в радиоэлементах, установленных на плате: золота - 0,0682 г.

Таблица 1

Обозначение	Единицы измерения	Обозначения зон приборов	Границы зон (отметки)	Цвета зон
	V	A1	20-26	Красный
	x100 kPa	A2	26-30	Зеленый
	x100 kPa	B1	0-1	Красный
	x100 kPa	B1	0-5	Красный
	°C	Г1	100-120	Красный
	Емкость джа	Д1	0-0,15	Красный

ЛБМЕ.402926.001 ГЧ

Комбинация приборов КП-01

Габаритный чертеж

Имен. Лист	№ докум.	Лист	Лист
Разработ.			
Проект.			
Технолог.			
Исполн.			
Служб.			

Лист 1 из 3

РПЗЛ Завод Измеритель

Формат А1

ЛБМЕ.402926.001 Г4

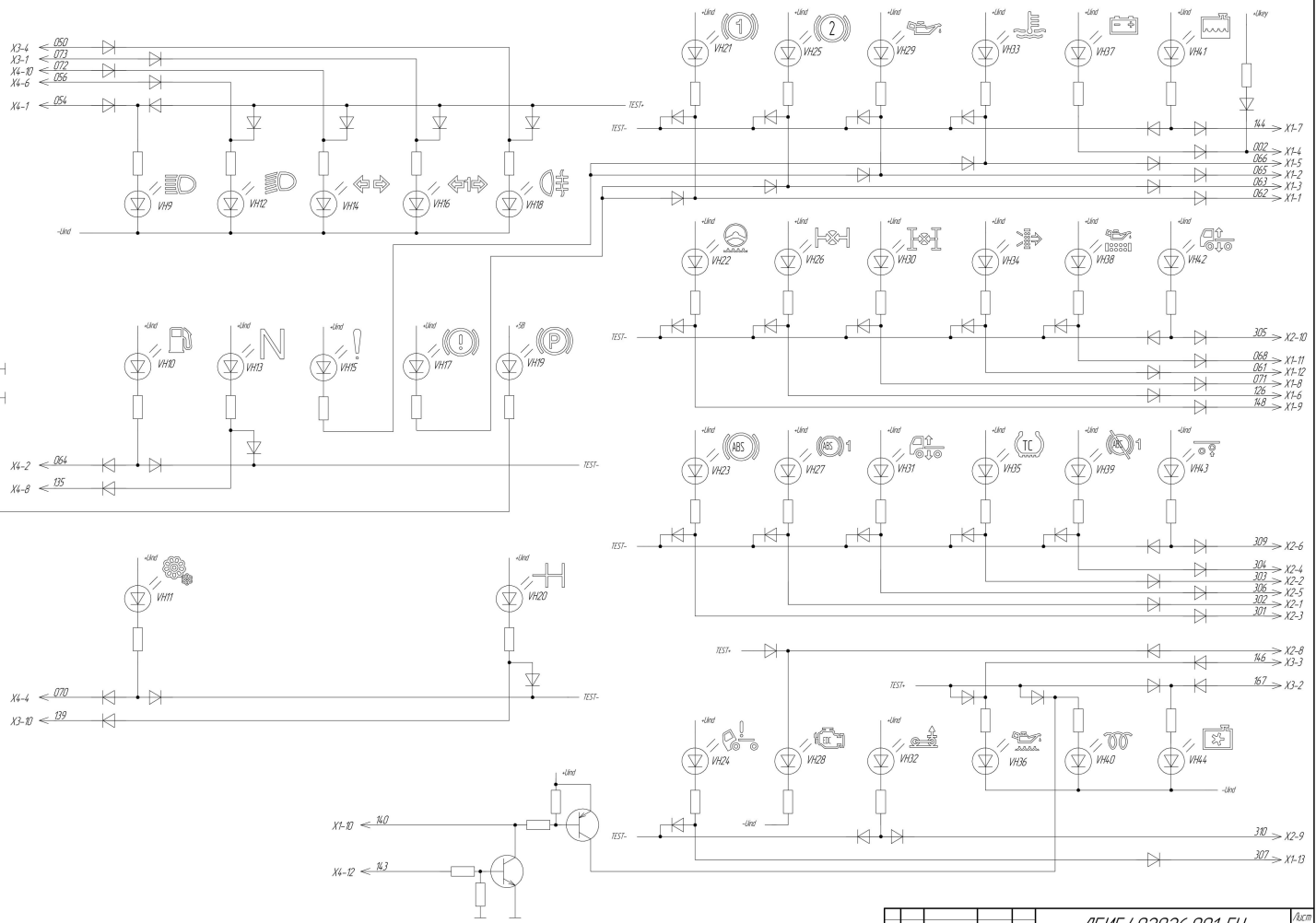
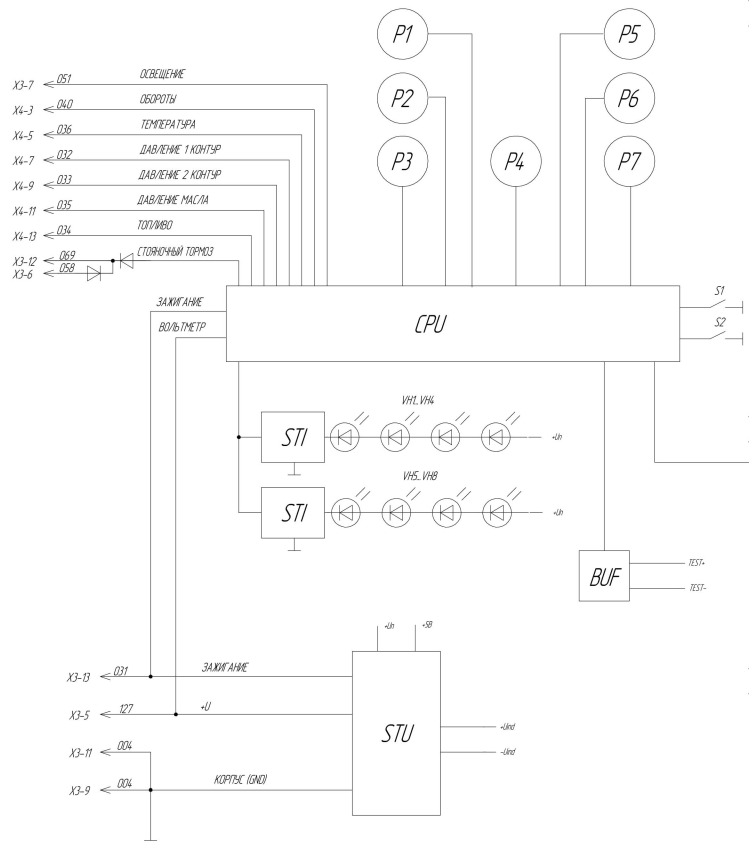


Таблица 2

№п/п	Обозначение по схеме	Наименование прибора	Кол
	ИИ4, ИИ4	Светодиоды сигнализатор	36
	ИИ1, ИИ8	Светодиоды освещения шкалы	8
1	P1	Указатель температуры охлаждающей жидкости	1
2	P2	Указатель давления масла	1
3	P3	Указатель напряжения	1
4	P4	Указатель оборотов	1
5	P5	Указатель ускорения поезда	1
6	P6	Указатель давления воздуха в переднем контуре рабочих тормозов	1
7	P7	Указатель давления воздуха в заднем контуре рабочих тормозов	1
8	S1S2	Кнопки программирования парадаточного отношения тормозов	2
9	X1-X6	Транзисторно-вакуумная колода	4

Таблица 3

Обозначение указателя	Значения отсчетов	Скорость вращения контрольного редуктора, об/мин	
	40	400-520	
	60	231*	
	80	134-150	
	100	83-92	
	120	52-61	
	0	58-174	
	1 (зелен)	-	
	2	-	
	4	92-104	
	6	67-72	
	8	39-45	
	0	722-800	
	0,5 (зелен)	-	
	1/4	578*	
	1/2	360-420	
	3/4	280*	
	1	186-201	
	0	58-174	
	5 (зелен)	78-88	
	10	18-22	
		20	158-202
		22	218-222
24		238-242	
26		258-262	
28		278-282	
30		298-302	
32*	32*		

Таблица 4\*

Числовые отсчеты указателя оборотов, об/мин	Расчетная частота вращения сигнала Гц	Показание контрольного прибора, Гц (стрелка на отсчете)
500 ± 75	117	100-134
1000 ± 100	234	211-257
1500 ± 100	351	328-374
2000 ± 100	468	445-491
2500 ± 100	585	562-608
3000 ± 100	702	779-725

\*Значения частот вращения сигнала приведены для передаточного отношения 2:08

\*Проверка точности показаний не проводилась

Таблица 5

Икон-лапта	Наименование цепи	X1		
		№ цепи	Сигна-лизатор	Цвет
1	Неисправность переднего контура рабочих тормозов	062	ИИ21	красный
2	Аварийное давление масла	065	ИИ29	красный
3	Неисправность заднего контура рабочих тормозов	063	ИИ25	красный
4	Разрыв АКБ	002	ИИ27	красный
5	Аварийная температура охлаждающей жидкости	066	ИИ33	красный
6	Включение блокировки нежесткого дифференциала	026	ИИ26	оранжевый
7	Аварийный уровень охлаждающей жидкости	144	ИИ41	оранжевый
8	Включение блокировки жесткого дифференциала	071	ИИ30	оранжевый
9	Аварийный уровень масла в системе	148	ИИ22	оранжевый
10	Включение предвзвешенного подзаряда аккумулятора (активный) -1	143	ИИ40	оранжевый
11	Загрязненность масляного фильтра	068	ИИ38	красный
12	Загрязненность воздушного фильтра	061	ИИ34	красный
13	Блокировка кабели	307	ИИ24	красный

Икон-лапта	Наименование цепи	X2		
		№ цепи	Сигна-лизатор	Цвет
1	Отказ антиблокировочной системы первого прицепа	302	ИИ27	красный
2	Система контроля тягового усилия	303	ИИ25	оранжевый
3	Отказ антиблокировочной системы	301	ИИ23	красный
4	Первый прицеп не оборудован ABS	304	ИИ39	оранжевый
5	Резурьровка высоты платформы	305	ИИ31	оранжевый
6	Подъем оси	309	ИИ43	оранжевый
7	-	-	-	-
8	Контроль системы EDC	-	ИИ28	красный
9	Попыть припаркование	310	ИИ32	оранжевый
10	Резурьровка высоты платформы	305	ИИ42	красный
11	-	-	-	-
12	-	-	-	-
13	-	-	-	-

Продолжение таблицы 5

Икон-лапта	Наименование цепи	X3		
		№ цепи	Сигна-лизатор	Цвет
1	Контроль давления сигнала подзаряда первого прицепа	073	ИИ16	зеленый
2	Включение выключателя от жидкости	967	ИИ44	зеленый
3	Аварийный уровень масла	146	ИИ26	оранжевый
4	Включение противотуманных фар	050	ИИ18	оранжевый
5	"-" пульты КП (и указатель напряжения)	027	-	-
6	К датчику сигнала ТПОТ	058	-	-
7	К результирующему освещению КП	051	-	-
8	-	-	-	-
9	"-" пульты КП	004	-	-
10	К датчику вкл. демультипликатора	059	ИИ20	зеленый
11	"-" пульты КП	004	-	-
12	Включение стоп-сигнала тормоза	069	ИИ19	красный
13	К выключателю "защита"	031	-	-

Икон-лапта	Наименование цепи	X4		
		№ цепи	Сигна-лизатор	Цвет
1	Включение фар дальнего света	054	ИИ19	синий
2	К датчику давления остатка топлива	064	ИИ10	оранжевый
3	К клемме генератора (второй указатель оборотов)	040	-	-
4	К датчику вкл. двигателя КП1	070	ИИ11	зеленый
5	К датчику температуры охлаждающей жидкости	036	-	-
6	Включение фар ближнего света	056	ИИ22	зеленый
7	К датчику указателя давления в переднем контуре пневмотормозов	032	-	-
8	К датчику "нейтрально"	025	ИИ23	зеленый
9	К датчику указателя давления во втором контуре пневмотормозов	033	-	-
10	Включение сигнала подзаряда аккумулятора	072	ИИ4	зеленый
11	К датчику указателя давления масла в двигателе	035	-	-
12	Включение предвзвешенного подзаряда аккумулятора (активный) -1	143	ИИ40	оранжевый
13	К датчику указателя ускорения поезда	034	-	-