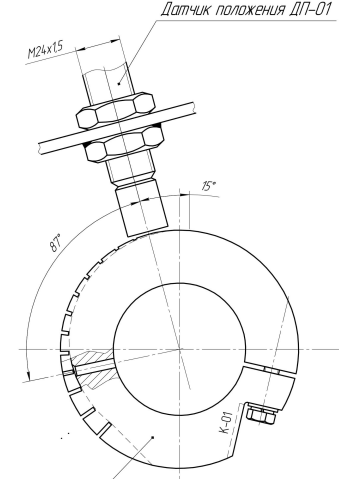
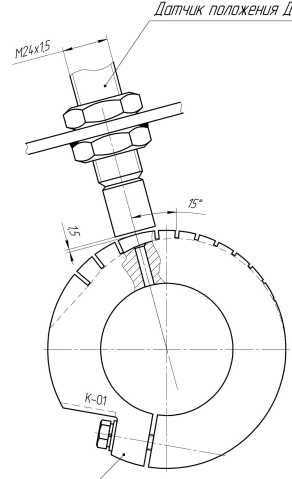
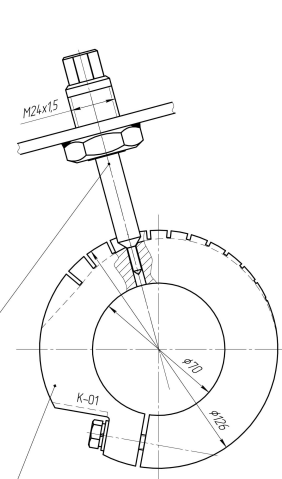


Разетка AMP в составе:
 -Колодка гнездовая 0-0282191-1 (1шт)
 или 0-0282191-2 (1шт)
 -Гнездо серии Junior Power Timer (3шт)
 -Уплотнитель 0-0828904-1 (3шт)
 для сечения провода 0,35...1мм²
 -Уплотнитель 0-0828905-1 (3шт)
 для сечения провода 15...25мм²
 Согласно каталогу Tyco Electronics 889759

Установка кулачка КР-01 с помощью винта установочного ЛБИЕ.758126.006 на навесное устройство в крайнем верхнем положении

Навесное устройство в крайнем верхнем положении

Навесное устройство в крайнем нижнем положении



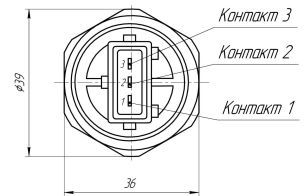
Винт установочный ЛБИЕ.758126.006

Кулачок К-01 ЛБИЕ.305654.005

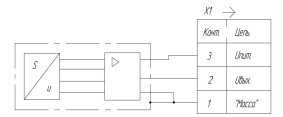
Кулачок К-01

Кулачок К-01

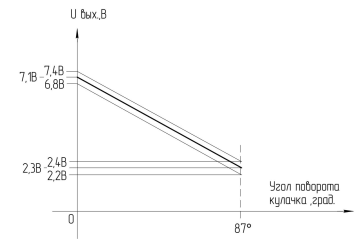
A(2:1)



Функциональная схема датчика ДП-01



Зависимость выходного напряжения датчика ДП-01 от угла поворота кулачка КР-01.



1. Размеры для справок.
2. На шильдике нанесено обозначение датчика, заводской номер и дата изготовления (месяц, год).
3. Величина Упит - 9,5±0,15 В.
4. Остальные ТТ по ТУ ВУ 300044.189.039-2007.

| | | | | ЛБИЕ.406239.011 ГЧ | | |
|-----|------|----------|------|------------------------|--------|---|
| Имя | Дата | № докум. | Лист | Датчик положения ДП-01 | | |
| Имя | Дата | № докум. | Лист | Габаритный чертеж | | |
| Имя | Дата | № докум. | Лист | Лист | Листов | 1 |