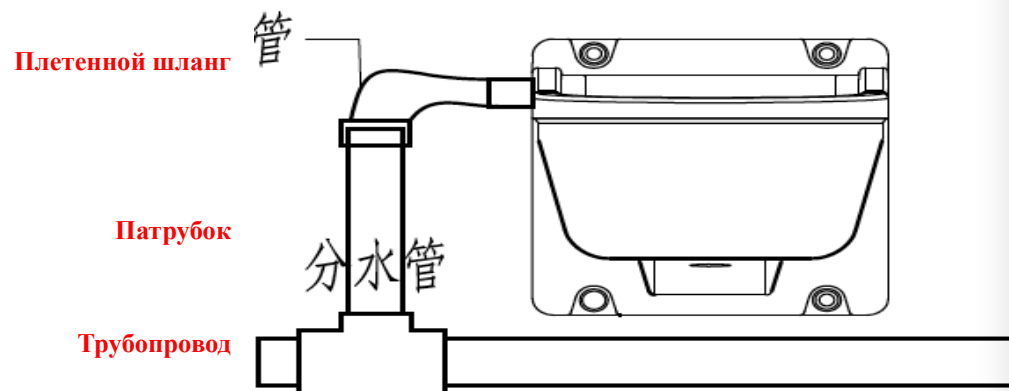


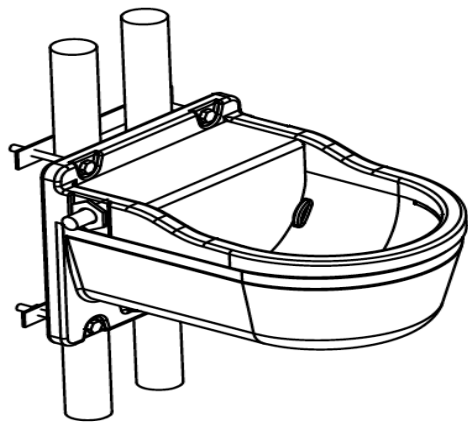
Инструкции по установке чаши



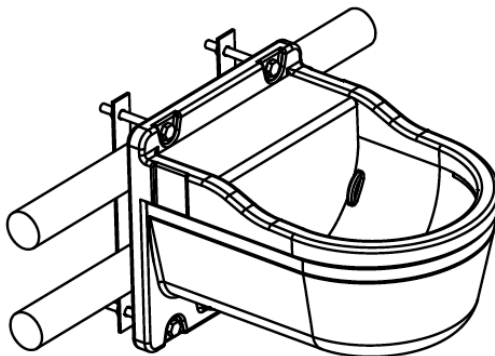
1. Подвод трубопровода
2. Подключите патрубок к трубопроводу
3. Закрепите металлическую пластину (ослабленно вкрутить болты и гайки)
4. Используйте подходящую длину плетеного шланга для соединения патрубка с чашей
5. Вкручиваем болты и гайки из нержавеющей стали на крепежную пластину и закрепляем на место установки
6. При отсутствии плетеного шланга, можно использовать соединительный уголок 90°

Меры предосторожности при установке и эксплуатации

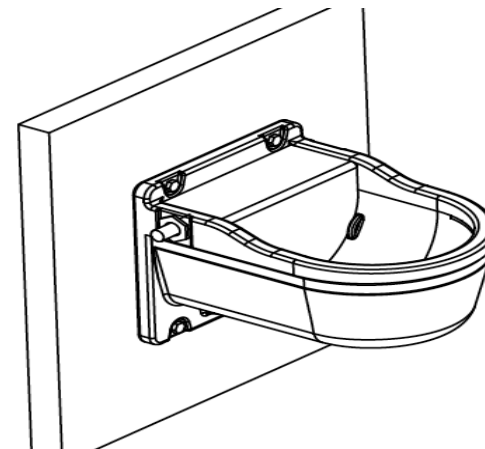
1. Этот продукт предлагает три способа установки на выбор. Способ установки выглядит следующим образом.



Вертикальная установка



Горизонтальная установка



Настенная установка

2. Разъём для плетеного шланга находится слева по умолчанию. Если необходимо справа, то нужно обратиться к сотрудникам отдела продаж

3. Оцинкованная крепежная пластина, болты из нержавеющей стали и плетённый шланг, приобретаются самостоятельно.

4. Чаши, рассчитаны на 3,5 кг давления, если местное давление выше, пожалуйста, сообщите сотрудникам отдела продаж для того, чтобы мы могли подобрать подходящий для вас продукт.

Устранение неполадок при использовании

Проблема	Возможная причина	Возможные решения
Нет воды или небольшое количество воды	1. Давление воды	Отрегулируйте давление воды или проверьте подачу воды
	2. Засорение клапана	Очистка клапана
Протечка клапана	3. Клапан имеет примеси	1. Разборка клапана и его очистка
	4. Поврежден клапан	2. Заменить клапан или фитинг
	5. Высокое давление воды	3. Проверьте устройство подачи воды и отрегулируйте давление воды

Если во время использования существует проблема, следуйте приведенным выше методам устранения неполадок. Если проблема не может быть решена, обратитесь в торговую организацию.

Удаление и очистка клапана

1. Откройте крышку клапана и с помощью крестообразной отвертки, открутите винт и снимите крышку.
2. Разберите клапан и вручную открутите передний конец водяного клапана с помощью поплавкового шара.
3. Вымыть отвинченные детали и использовать их, при дальнейшей установке.