

ДОРМАШЭКСПО одо

**Партизанский проспект, 6Д – 107
220033 Минск, Республика Беларусь**

+375 17 298 42 86

+375 17 298 42 87

+375 17 298 42 88

dormashexpo@rambler.ru

www.dormashexpo.com

Машина малогабаритная коммунальная ММК2000



MURASH

Познакомьтесь, MURASH!

Предприятиям, обслуживающим объекты муниципальной, городской и коммунальной инфраструктуры, а также многим специализированным организациям необходимы надежные многофункциональные машины, которые можно использовать круглый год.

Ответом ДОРМАШЭКСПО на этот вызов является MURASH, небольшая многофункциональная машина, которая в течение нескольких минут благодаря смене навесного оборудования может стать универсальным работником. Уборка снега и посыпание дорог, уборка улиц с помощью вакуумного подметального оборудования, кошение травы и растительности, мытье улиц, полив цветов и сбор бытовых отходов — это лишь некоторые из возможных способов применения MURASHа.

Навесное оборудование, делающее возможным широкий спектр применения MURASHа, разработано таким образом, чтобы обеспечить удобство эксплуатации, простоту обслуживания и быстроту модификации.



В базовой комплектации поставляется с 2 щетками

Познакомьтесь, MURASH!

ВАШ ОПТИМАЛЬНЫЙ ВЫБОР

МАНЕВРЕННОСТЬ

НАДЕЖНОСТЬ

УНИВЕРСАЛЬНОСТЬ

**СОЧЛЕНЕННАЯ
РАМА**

**МАЛЫЕ
ГАБАРИТЫ**

**МОЩНЫЙ
ДВИГАТЕЛЬ
DEUTZ**

**ГИДРОСТАТИЧЕСКАЯ
ТРАНСМИССИЯ
LINDE**

**УМНЫЕ
ТЕХНИЧЕСКИЕ
РЕШЕНИЯ**

**ШИРОКИЙ
ПЕРЕЧЕНЬ
РАБОЧЕГО
ОБОРУДОВАНИЯ**



В базовой комплектации поставляется с 2 щетками

Познакомьтесь, MURASH!

ГОРОДСКОЙ УБОРЩИК

Подметально-уборочное оборудование с двумя или тремя щетками.

Бункер на 2 м³.

Простое преобразование бункера в резервуар для воды.

НЕЗАМЕНИМЫЙ ПОМОЩНИК

Сбор и перевозка мусора и убранный грязи, прочистка водостоков и все другие виды работ.



ПРОВОРНЫЙ САДОВНИК

Передняя косилка с горизонтальными ротационными ножами или передняя манипуляторная косилка. Бункер для всасывания скошенной травы с передней косилки.

Мульчером- измельчитель.

Набор для полива.

РАБОТА В ЗИМНИЙ ПЕРИОД

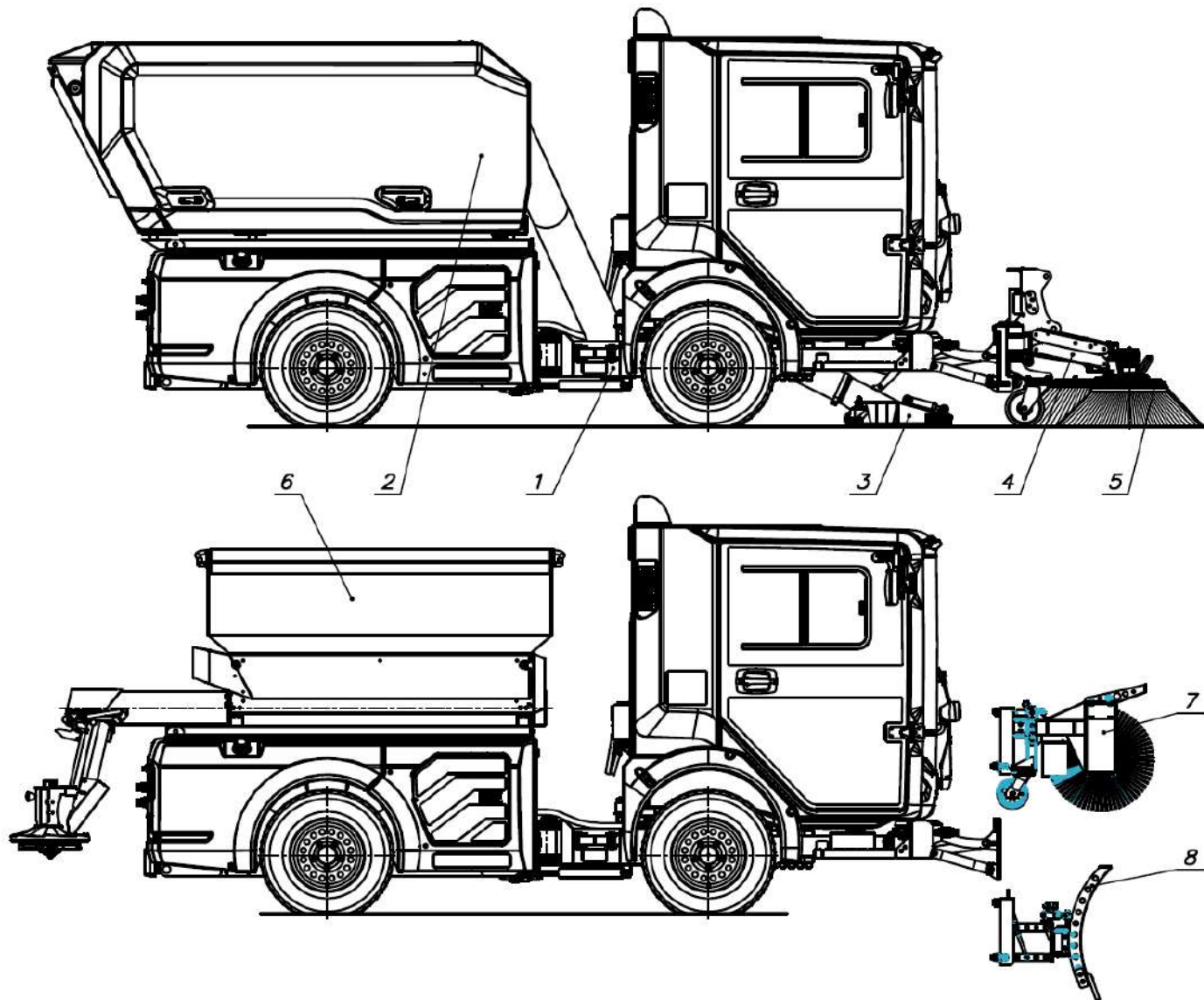
Очистка от снега и льда пешеходных и велосипедных дорожек, городских площадей и узких переулков.

Снежный плуг или снежная фреза с распределителем песка.



В базовой комплектации поставляется с 2 щетками

Познакомьтесь, MURASH!



1 – шасси;

2 – алюминиевый бункер-накопитель с вакуумно-всасывающим оборудованием и баком для воды;

3 – всасывающая насадка (сопло);

4 – подметальное оборудование (2 щетки);

5 – поливочное оборудование (смачивание в процессе подметания);

6 – бункер для песчано-солевой смеси с механизмом подачи и автоматической регулировкой распределения ПГМ;

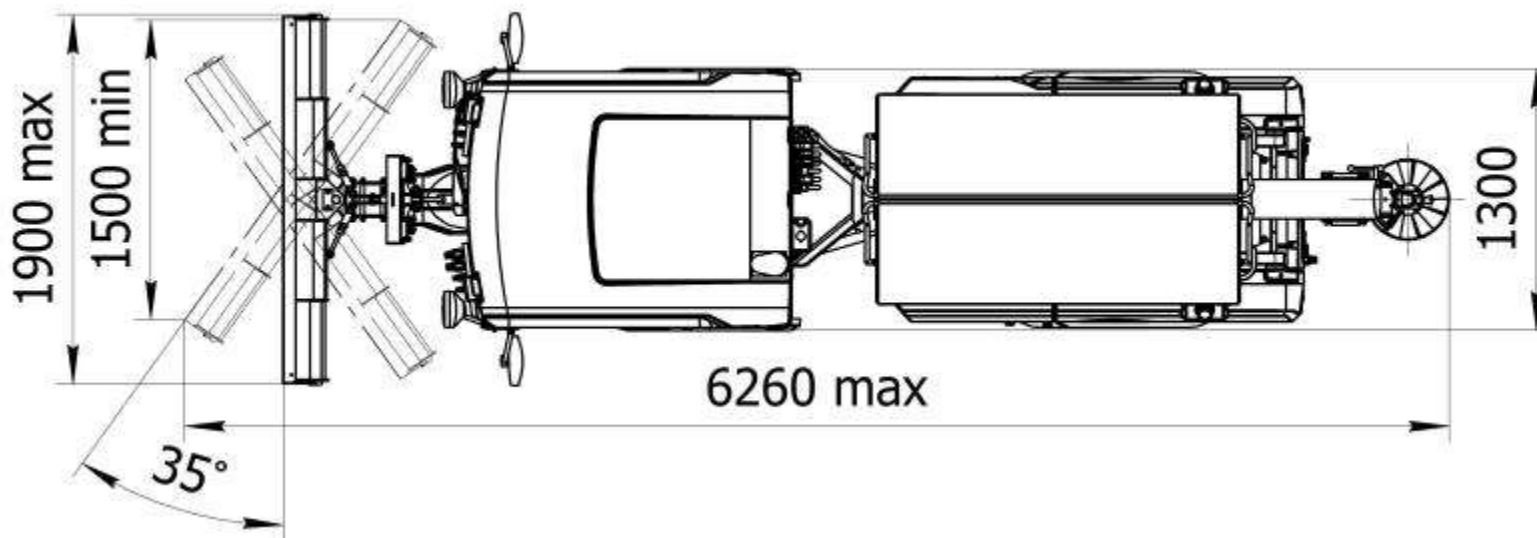
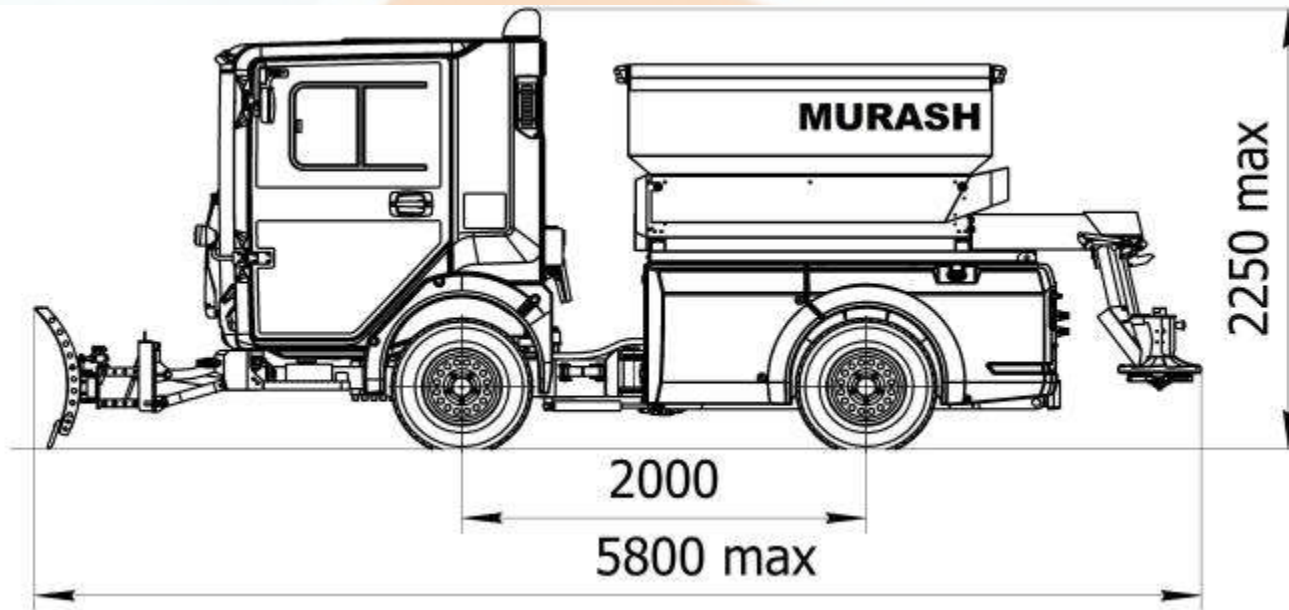
7 – поворотная роторная щетка;

8 – поворотный прямой отвал.



В базовой комплектации поставляется с 2 щетками

Познакомьтесь, MURASH!



Распределитель песчано-соляной смеси используется для посыпания городских дорог, площадей, пешеходных дорожек, автостоянок и других мест, недоступных для больших машин коммунальных служб, используемых в зимний период. В качестве посыпного материала может использоваться соль, песок или каменные гранулы. В случае системы влажного посыпания сухой материал может быть смешан с растворами хлорида для повышения эффективности посыпания.

Односегментный снежный плуг благодаря своим компактным размерам позволяет легко маневрировать в узких и ограниченных пространствах, покрытых снегом. Плуг идеально подходит для отбрасывания снега на небольшие расстояния.

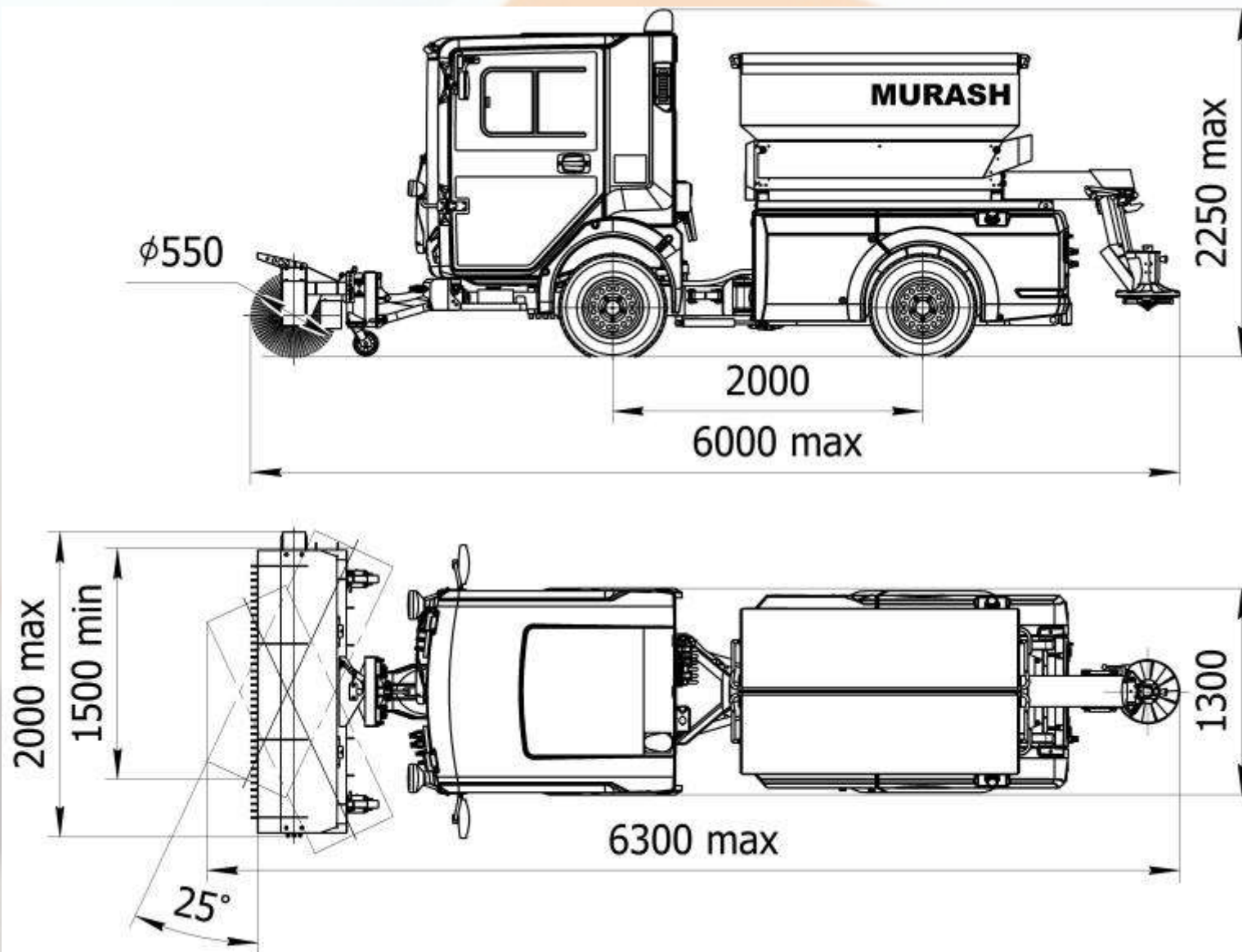
Познакомьтесь, MURASH!





В базовой комплектации поставляется с 2 щетками

Познакомьтесь, MURASH!



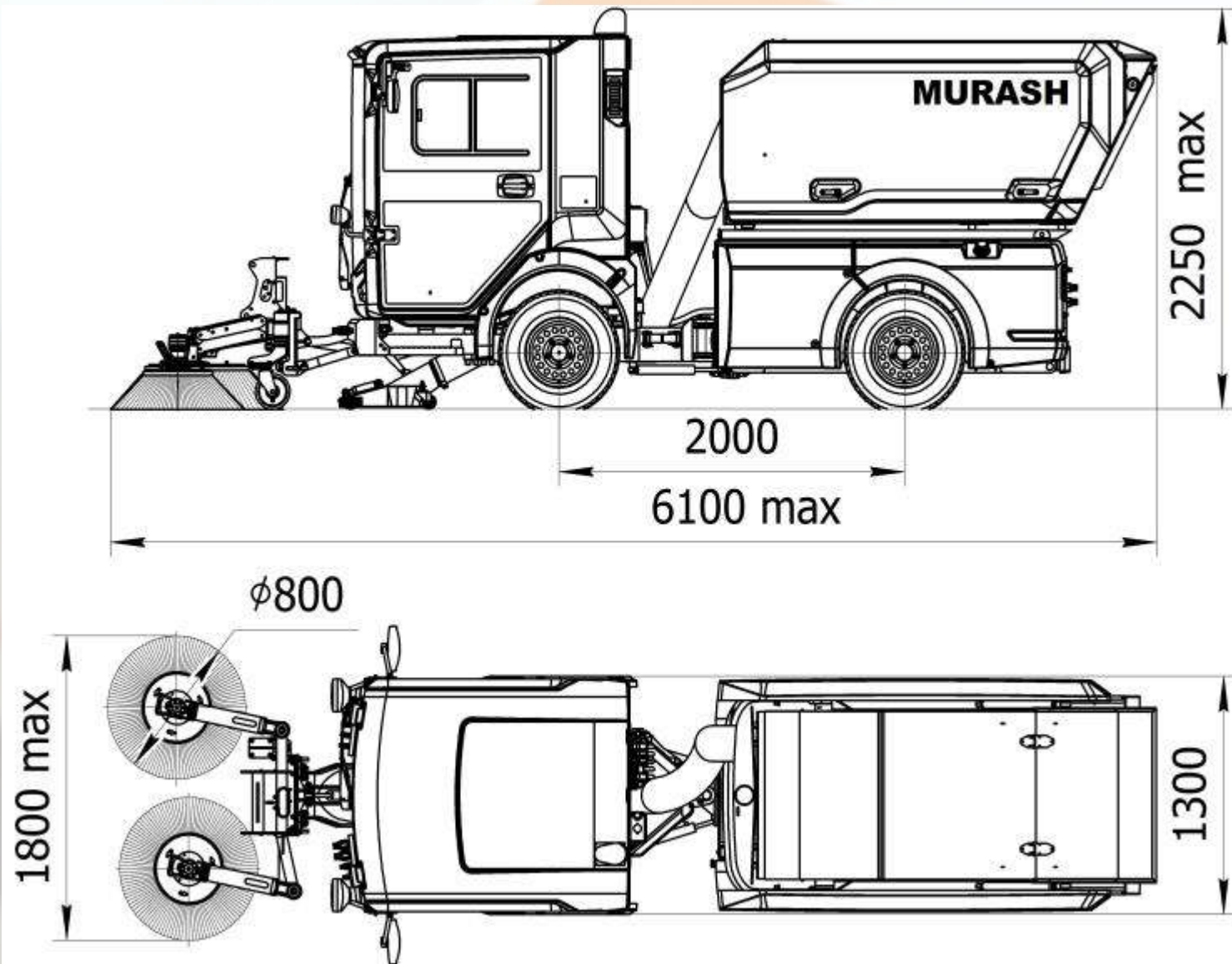
Распределитель песчано-соляной смеси используется для посыпания городских дорог, площадей, пешеходных дорожек, автостоянок и других мест, недоступных для больших машин коммунальных служб, используемых в зимний период. В качестве посыпного материала может использоваться соль, песок или каменные гранулы. В случае системы влажного посыпания сухой материал может быть смешан с растворами хлорида для повышения эффективности посыпания.

Передняя щетка зимой позволяет быстро и легко очистить снег, а в остальное время года эффективно удалить землю, листья, камни и другие загрязнения.



В базовой комплектации поставляется с 2 щетками

Познакомьтесь, MURASH!



Вакуумное подметально-уборочное приспособление является многофункциональным оборудованием. Оно стандартно поставляется с передней системой подметания с двумя независимо движущимися дисковыми щетками с максимальной шириной очистки до 2,4 м. Для повышения эффективности подметания машину можно заказать с тремя щетками что увеличивает ширину уборки до 2,5 м и позволяет подметать поверхности, находящиеся не на одном уровне с колесами машины (тротуары, лестницы, остановки общественного транспорта). В передней части имеются сопла для распыления воды. Емкость бака для чистой воды составляет 300 л. Вода, которая всасывается вместе с мусором в алюминиевый бункер машины, повторно используется для смазывания всасывающего патрубка.

Познакомьтесь, MURASH!





В базовой комплектации поставляется с 2 щетками



ОБЗОР

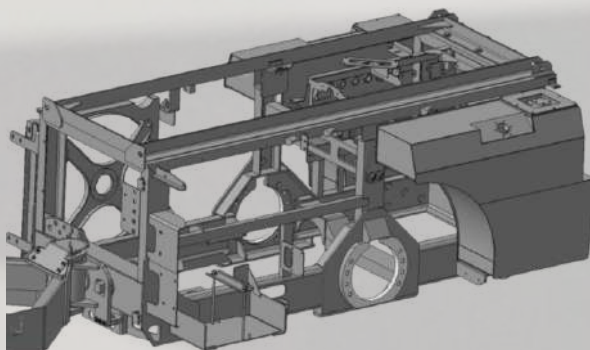
Лёгкий доступ в кабину, панорамное ветровое стекло, двери, полностью выполненные из стекла, а также боковые зеркала с подогревом обеспечивают хороший обзор и безопасность управления работой навесного оборудования впереди, над и под кабиной.

СИДЕНЬЯ

Сиденья оснащены механической или пневматической подвеской, позволяющей эффективно гасить вибрации, передаваемые водителю и пассажиру от неровностей дороги и подвески самоходной машины. Оба сиденья оснащены интегрированными ремнями безопасности, обеспечивающими максимальную безопасность пользователей самоходной машины.

ПРИВОДНОЙ АГРЕГАТ

Мощный турбодизельный двигатель является движущей силой для всех систем самоходной машины MURASH. С системой подавления вибраций и электронным контролем количества оборотов езда на самоходной машине MURASH и управление ей становятся комфортными и легкими. Двигатель соответствует стандартам EURO4, что обеспечивает высокий уровень безопасности для окружающей среды за счет минимизации выбросов вредных выхлопных газов.



ШАССИ И ХОДОВАЯ ЧАСТЬ

Многофункциональное коммунальное шасси MURASHа выполнено из высококачественной стали и разработано таким образом, чтобы оптимизировать размещение всасывающего шланга, который необходим для вакуумного пылесоса и передней косилки. За счет подвески грузоподъемностью 2700 кг на заднюю ось, низкого центра тяжести и оптимального распределения нагрузки между осями MURASH очень хорошо приспособлен для установки большого количества различных навесных приспособлений.



В базовой комплектации поставляется с 2 щетками

Технические характеристики

Наименование показателя	Значение
1. Марка машины	ММК2000
2. Тип машины	Самоходная
3. Колесная формула	4x4
4. Типоразмер шин	215R14C
5. Эксплуатационная масса базового шасси, кг, не более	2300
6. Эксплуатационная масса машины с вакуумным подметально-уборочным оборудованием с двумя дисковыми щетками, кг, не более	3200
7. Полная масса машины с вакуумным подметально-уборочным оборудованием с двумя дисковыми щетками, кг, не более	4700

Технические характеристики

Наименование показателя	Значение
8. Грузоподъемность, кг, не более:	
- базового шасси	2400
- машины с вакуумным подметально-уборочным оборудованием с двумя дисковыми щетками	1500
9. Распределение масс по осям, кг, не более:	
- эксплуатационной массы базового шасси:	
- передняя ось	1100
- задняя ось	1200
- эксплуатационной массы машины с вакуумным подметально-уборочным оборудованием с двумя дисковыми щетками:	
- передняя ось	1550
- задняя ось	1650
- полной массы машины с вакуумным подметально-уборочным оборудованием с двумя дисковыми щетками:	
- передняя ось	2000
- задняя ось	2700

Технические характеристики

Наименование показателя	Значение
10. Габаритные размеры, мм, не более:	
- базового шасси:	
- длина	4500
- ширина	1300
- высота:	
- по кабине	2100
- по проблесковому маяку	2250
- машины с вакуумным подметально-уборочным оборудованием с двумя дисковыми щетками:	
- длина	6100
- ширина	1800
- высота:	
- по кабине и бункеру	2100
- по проблесковому маяку	2250
11. Дорожный просвет, мм, не менее:	
- под всасывающей насадкой	170
- под центральным шарниром рамы	190

Технические характеристики

Наименование показателя	Значение
12. Габаритный радиус поворота, мм, не более:	
- базового шасси:	
- внутренний	1500
- внешний	3100
- машины с вакуумным подметально-уборочным оборудованием с двумя дисковыми щетками:	
- внутренний	1500
- внешний	4000
13. Высота преодолеваемого препятствия, мм, не менее	160
14. Преодолеваемый уклон твердого сухого пути, %, не менее	25
15. Максимальная скорость движения, км/ч, не более:	
- транспортная	50
- рабочая	15
16. Мощность двигателя, кВт, не менее	55
17. Напряжение электрооборудования, В	12
18. Объем бункера-накопителя, м ³ , не менее	1,8
19. Высота выгрузки бункера, мм, не менее	1600

Технические характеристики

Наименование показателя	Значение
20. Ширина уборки с двумя дисковыми щетками, мм С дополнительной третьей гидроуправляемой дисковой щеткой, мм	от 1600 до 2400 до 2500
21. Ширина сопла всасывающей насадки, мм, не менее	500
22. Диаметр раструба всасывающей насадки, мм, не менее	170
23. Диаметр рукава ручного подборщика, мм, не менее	125
24. Длина рукава ручного подборщика, м, не менее	4



В базовой комплектации поставляется с 2 щетками

СПАСИБО ЗА ВНИМАНИЕ

